

# DELTA PLUS

**CERREBI**<sup>®</sup>



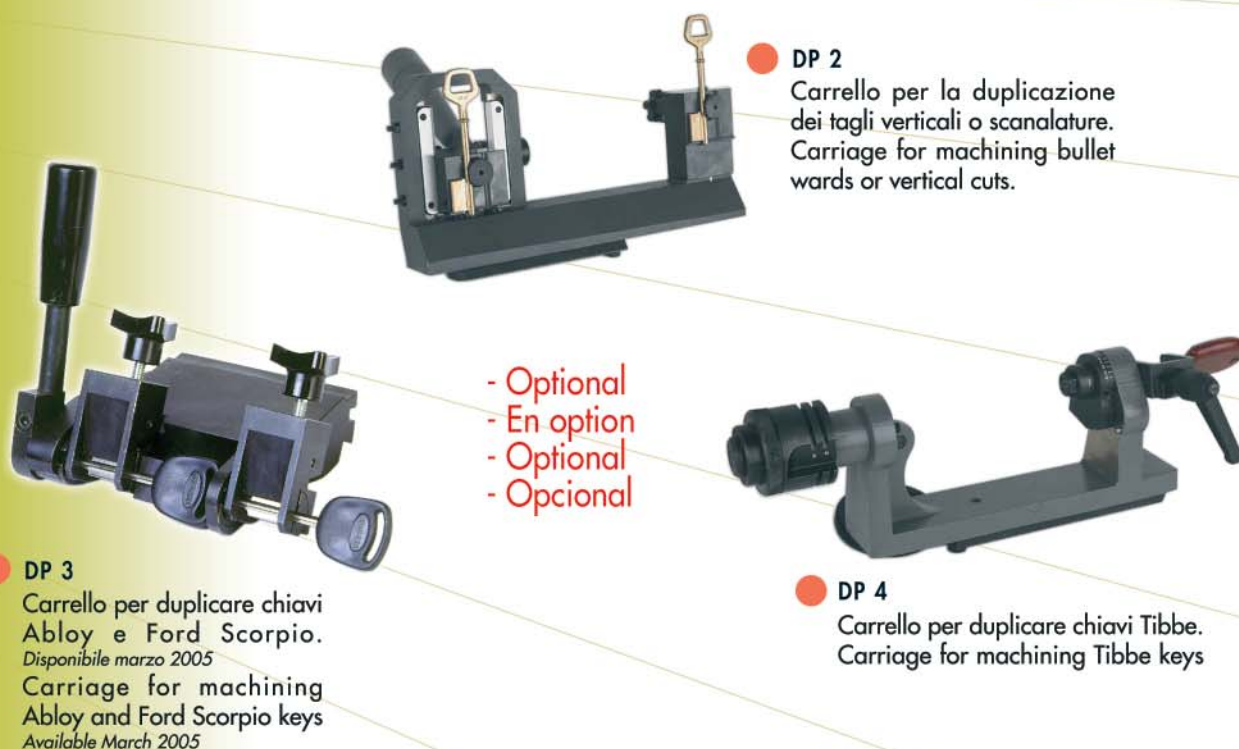
- Tecnologia, Qualità e Semplicità in una sola macchina.
- Technology, Quality and Simplicity in one machine.
- Technologie, Qualité et Simplicité en une seule machine.
- Technik, Qualität und Einfache Bedienung in einer Maschine.
- Tecnologia, Calidad y Sencillez en una sola máquina.



S  
U  
P  
E  
R  
A  
D  
V  
A  
N  
C  
E

DATI TECNICI / DATOS TECNICOS / TECHNICAL DATA / SPECIFICATIONS TECHNIQUES / TECHNISCHE DATEN

FRESA / FRESA / CUTTER / FRAISE / FRÄSER	HSS $\varnothing$ 80x1,4x22	fresa a taglio laterale cutter with side blades
MOTORE / MOTOR / MOTOR / MOTEUR / MOTOR	230 V - 50 Hz - HP 0,35/0,18 ( 2 velocità ) RPM - G/1' 1400/700	( 2 speeds )
TASTATORE / TASTER / FEELER PIN PALPEUR		con molleggio with springing system
ILLUMINAZIONE / LAMPE / LIGHTING / LAMPE		sul piano di lavoro con lampada orientabile on the worksite through rotary lamp
LARGHEZZA / ANCHO / WIDTH / LARGEUR / BREITE		410 mm.
ALTEZZA / ALTO / HEIGHT / HAUTEUR / HOHE		240 mm.
PROFONDITA' / PROFUNDIDAD / DEPTH / PROFONDEUR / TIEFE		350 mm.
PESO / PESO / WEIGHT / POIDS / GEWICHT		31 kg.



● DP 2  
Carrello per la duplicazione  
dei tagli verticali o scanalature.  
Carriage for machining bullet  
wards or vertical cuts.

- Optional  
- En option  
- Optional  
- Opcional

● DP 3  
Carrello per duplicare chiavi  
Abloy e Ford Scorpio.  
*Disponibile marzo 2005*  
Carriage for machining  
Abloy and Ford Scorpio keys  
*Available March 2005*

● DP 4  
Carrello per duplicare chiavi Tibbe.  
Carriage for machining Tibbe keys

Macchina duplicatrice di **chiavi a mappa, doppia mappa e pompa**. Morsetti autocentranti con bloccaggio della chiave mediante centratore. Cinghie trapezoidali. Sollevamento e traslazione del carrello mediante leva singola, con bilanciamento a molla. Lampada orientabile.

Key cutting machine for duplicating **mortice and bit keys**, including **double bitted pin, pipe and pump keys**. Clamps with key-locking system by means of centre squares. 2 "V" belt transmission. Lifting and translation of the carriage with a single lever, with spring balancing. Rotary lamp for lighting.