



2022

**CATALOGO
SPECIALISTA
MACCHINE
ELETTRONICHE**

*ELECTRONIC MACHINE
SPECIALIST'S GUIDE*

INTRODUZIONE

INTRODUCTION - INTRODUCTION - EINLEITUNG 1-9

AVVERTENZE LEGALI

LEGAL WARNING

INFORMATIONS LEGALES

RECHTLICH ZULÄSSIG

3

MACCHINE DUPLICATRICI. NOVACODE, 3-CODE

KEY-CUTTING MACHINES. NOVACODE, 3-CODE

MACHINES À REPRODUIRE. NOVACODE, 3-CODE

SCHLÜSSELKOPIERMASCHINEN. NOVACODE, 3-CODE

4-9

FRESE, ADATTATORI E SIMBOLOGIA

MILLING CUTTERS, ADAPTORS AND SYMBOLS

FRAISES, ADAPTATEURS ET SYMBOLES

FRÄSER, ADAPTER UND SYMBOLE

10-11

CHIAVI

KEYS - CLES - SCHLÜSSEL 13-46

CHIAVI CILINDRO 13-19

FLAT KEYS

CLÉS PLATES

ZYLINDERSCHLÜSSEL

13-19

CHIAVI CILINDRO EUROPEO E TRACCIATE 21-46

DIMPLE AND CHANNEL KEYS

CLÉS À POINTS ET A VAGUES

BOHRMULDEN- UND BAHNENSCHLÜSSE

21-46

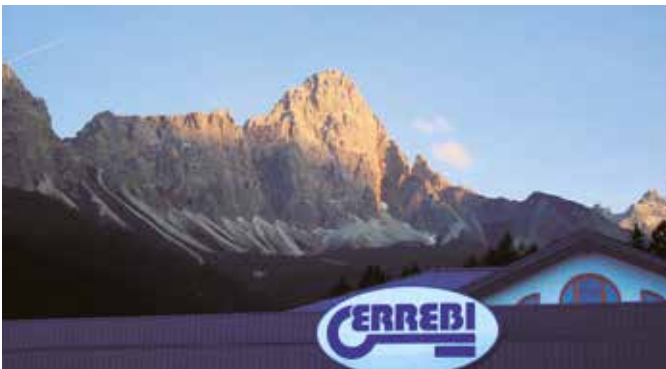
QUALITÀ



SERVIZIO



RISPETTO PER L'AMBIENTE



INNOVAZIONE



ITALIANO

ERREBI è un'azienda che dal 1949 produce nello stabilimento di Cibiana di Cadore (BL) chiavi per serrature. Forte di una tradizione in loco per la chiave che risale al XVIII secolo, ERREBI ha saputo svilupparsi nel tempo cogliendo le opportunità di mercato fino a diventare una delle aziende leader nel suo settore. La gamma produttiva si è sviluppata nel tempo. Oltre alle chiavi tradizionali siamo in grado di fornire un'ampia scelta di prodotti tecnologicamente avanzati quali: chiavi transponder, chiavi di sicurezza, macchine duplicatrici altamente sofisticate ad altro ancora.

Alla base del nostro successo sta una lunga esperienza accompagnata da una costante attenzione alla qualità, al servizio, all'innovazione tecnologica e al rispetto per l'ambiente. Non ultimo una grande passione per il nostro lavoro ed attenzione particolare alle risorse umane ci completano il profilo.

L'ingresso nel Gruppo Altuna (JMA), leader in Europa nel settore chiavi, ci ha infine fornito le sinergie per continuare nel nostro sviluppo e guardare al futuro con grande ottimismo.

DEUTSCH

Die Firma ERREBI spa produziert seit 1949 im italienischen Stammwerk in Cibiana di Cadore (BL) Schlüssel für verschiedene Schlosshersteller und für Schlüsseldienste in der ganzen Welt.

Eine langjährige Tradition, die bis auf das 18. Jahrhundert zurückgeht, hat dazu beigetragen, sich stetig weiterzuentwickeln und in dieser Branche ein führendes Unternehmen zu werden.

Neben traditionellen Schlüsseln bieten wir auch eine große Auswahl an technologisch hochentwickelten Produkten wie Transponderschlüssel, Sicherheitsschlüssel, moderne Schlüsselfräsmaschinen und einiges mehr an.

Unser Erfolg basiert auf langjähriger Erfahrung, sowie ständigen Verbesserungen in Qualität, Kundenservice, technischen Neuerungen und einem Bewusstsein für die Umwelt. Unser Profil wird nicht zuletzt auch durch eine große Leidenschaft für unsere Arbeit und durch eine besondere Aufmerksamkeit gegenüber unseren Mitarbeitern vervollständigt.

Der Eintritt in die ALTUNA Gruppe, marktführend im Bereich der Schlüsselproduktion in Europa, hat uns die nötigen Synergien geliefert um unsere Entwicklung fortzusetzen und der Zukunft mit großem Optimismus entgegen zu sehen.

ENGLISH

Since 1949 ERREBI has produced key blanks for locks at its factory in CIBIANA DI CADORE (BL). With a long tradition in key blank manufacturing dating from the XVII century, ERREBI has used its knowledge to develop over time, using market opportunities to become one of the leading companies in its sector. During these years the production range has developed from traditional key blank manufacturing to include today the supply of a wide range of high technology products e.g. transponder keys, high security keys, sophisticated keycutting machines and more.

Errebi's success is based on a long experience together with continued and constant care to quality, service, technological innovation and protection of the environment along with a great passion and particular care of its staff.

Lastly, joining the Altuna Group, leader in Europe in the keys blanks market, has provided the synergies to continue and enhance our development and look to the future with great optimism.

FRANÇAIS

ERREBI est une entreprise qui fabrique des clés pour serrures depuis 1949 dans l'usine située à CIBIANA DI CADORE (BELLUNO -Italie).

De plus elle a une grande tradition dans la fabrication de clés à partir du XVIII siècle. ERREBI s'est développée pendant ces années, en saisissant les occasions du marché jusqu'à devenir un des leaders dans le secteur de la clé.

Notre gamme de produits s'est élargie au fil des années et offre désormais les clés traditionnelles mais aussi les clés de voiture avec transpondeur, clés de sécurité et les machines à clés reproductives les plus sophistiquées.

Nous devons notre succès à une longue expérience ainsi qu'une continuelle attention à la qualité, au service, à l'innovation technologique et au respect de l'environnement, ainsi qu'une grande passion pour notre travail et une attention particulière aux ressources humaines.

L'entrée dans le groupe ALTUNA, leader européen, nous a enfin fourni les synergies pour poursuivre notre essor et nous tourner vers l'avenir avec beaucoup d'optimisme.

AVVERTENZE LEGALI - LEGAL WARNING

INFORMATIONS LEGALES - RECHTLICH ZULÄSSIG

ITALIANO

In accordo alle correnti disposizioni legali relative alla proprietà industriale, i marchi ed i nomi commerciali indicati in questo catalogo sono di proprietà esclusiva dei produttori dei cilindri e delle serrature, così come dei produttori delle automobili.

Questi marchi o nomi commerciali sono utilizzati come mera informazione al fine di riconoscere rapidamente la serratura alla quale corrispondono i nostri prodotti.

Questo catalogo è riservato esclusivamente ai duplicatori di chiavi professionali che utilizzano prodotti Errebi. I dati che fanno riferimento ai prodotti di questo catalogo sono meramente informativi.

Sempre mantenendo le caratteristiche di base, ci riserviamo il diritto di effettuare, senza notifiche preventive ed al fine di miglioramenti dei prodotti in questione, modifiche tecniche, estetiche o di altro tipo.

FRANÇAIS

Conformément aux dispositions légales en vigueur relatives à la propriété industrielle, les marques ou les dénominations commerciales citées dans ce catalogue sont la propriété exclusive des fabricants de cylindres et de serrures ainsi que des constructeurs de voitures, autres constructeurs, distributeurs et utilisateurs. Ces marques ou dénominations commerciales sont indiquées à titre de simple information afin de connaître rapidement à quelle serrure nos ébauches sont destinées.

Ce catalogue est exclusivement réservé aux professionnels de la reproduction de clés, utilisant des ébauches Errebi. Les renseignements sur les produits de ce catalogue sont donnés à titre indicatif. Tout en gardant les caractéristiques de base, nous nous réservons le droit d'apporter, sans préavis, des modifications techniques, esthétiques ou autres, dues à l'évolution des produits en question.

ENGLISH

In accordance to current legal dispositions related to industrial property, the brands or commercial names indicated in this catalogue are the exclusive property of the manufacturers of cylinders and locks, as well as the manufacturers of automobiles. These brands or commercial names are used as mere information in order to quickly recognise the lock to which our parts correspond.

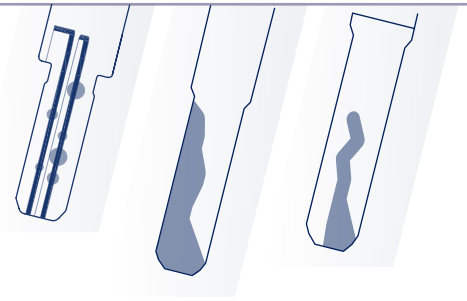
This catalogue is exclusively reserved to professional key duplicators that use Errebi pieces. The data referring to the products of this catalogue is merely informative.

Always maintaining the basic characteristics, we reserve the right to making, without previous notifications, technical, aesthetic or other types of modifications, for improvement reasons of the products in questions.

DEUTSCH

Gemäß den geltenden gesetzlichen Bestimmungen bezüglich des gewerblichen Eigentums, der Marken oder Handelsnamen, die in diesem Katalog angegeben sind, sind diese ausschließliches Eigentum der Hersteller der Zylinder und Schlösser sowie der Fahrzeughersteller. Diese Marken oder Handelsnamen werden aus rein informativen Gründen angegeben, um die Schlösser, zu denen unsere Teile gehören, schneller zu erkennen.

Dieser Katalog ist ausschließlich für Fachleute auf dem Gebiet der Reproduktion von Schlüsseln gedacht, die Teile von Errebi verwenden. Die Daten bezüglich der Produkte dieses Katalogs haben indikativen Charakter. Unter Beibehaltung der grundlegenden Charakteristiken behalten wir uns das Recht vor, ohne Vorankündigung technische, ästhetische oder sonstige Modifikationen aufgrund der Weiterentwicklung der fraglichen Produkte vorzunehmen.



DUPLICAZIONE E INCISIONE IN UNA SOLA MACCHINA

COPYING AND ENGRAVING IN A SINGLE MACHINE

Novacode è la nuova macchina elettronica professionale di ERREBI per il taglio a codice e decodificazione di chiavi punzonate e chiavi auto. Include il primo dispositivo automatico per incisione sulla testa della chiave senza intervento dell'operatore. Questa macchina è pensata per il duplicatore professionale che ricerca un'elaborazione precisa e veloce

Novacode is the latest electronic machine for professionals from ERREBI for code cutting and decoding high security and vehicle keys. It includes the first automatic device for engraving text onto the key grip, no operator actions required. This machine is designed for professional key cutters seeking precise and fast machining

CARATTERISTICHE TECNICHE

TECHNICAL FEATURES

Alimentazione

100/240V a.c. - 50/60HZ

Potenza

300W senza sistema di aspirazione di trucioli
(1.200W con sistema di aspirazione di trucioli)

Fresa

In WIDIA e rivestimento antiusura

Ganascia

Con morsetti intercambiabili

Scorrimento

A sfere azionato da motore
passo a passo su guide a rulli rettificati

Corsa carrelli

X= 60 mm
Y= 71 mm
Z= 30 mm

Illuminazione

.LED

Dimensioni

Larghezza= 390 mm
Profondità= 530 mm
Altezza= 460 mm
Altezza (con tablet incorporato)= 650 mm

Peso

Kg 44

Power supply:
100/240V a.c. - 50/60HZ

Output power:
300W without swarf aspiration system
(1,200W with swarf aspiration system)

Cutter:
Made entirely from hard metal with an anti-wear coating

Clamp:
With interchangeable clamps

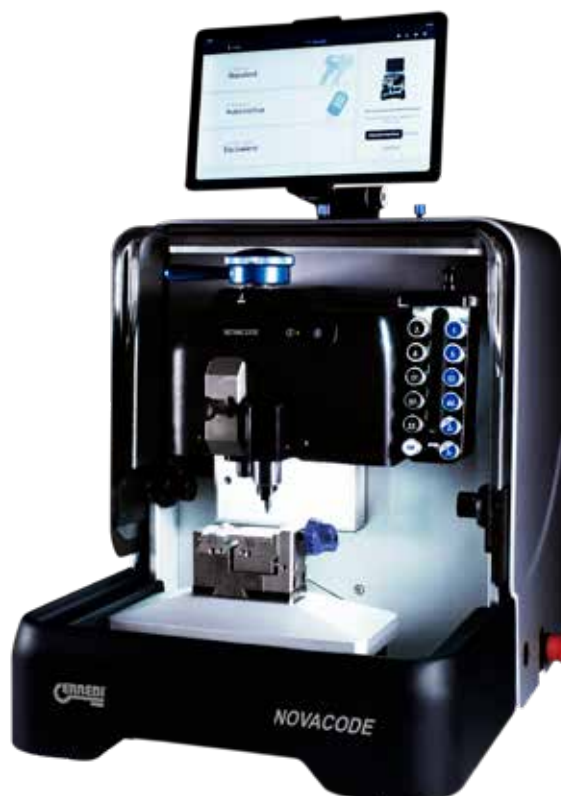
Movements:
With motor-controlled ball screw
step-by-step on rectified roller guides

Carriage travel:
X= 60 mm
Y= 71 mm
Z= 30 mm

Lighting:
LED.

Dimensions:
Width = 390 mm
Depth = 530 mm
Height = 460 mm
Height (with tablet built-in) = 650 mm

Weight:
44 Kg



NUOVA / NEW

NOVACODE



TAGLIO PIÙ PRECISO, VELOCE E SEMPLICE DI CHIAVI PUNZONATE E CHIAVI AUTO.

MORE PRECISE, FASTER AND SIMPLER CUTTING OF HIGH SECURITY AND VEHICLE KEYS



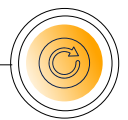
Senza cambio di ganascia
No clamp swapping required

MARCATURA VELOCE, SILENZIOSA E PRECISA GRAZIE AL SISTEMA DI INCISIONE
FAST, SILENT AND PRECISE MARKING THANKS TO THE LINE ENGRAVING SYSTEM



NUOVA APP ERREBIKEYPRO 2.0 ERREBIKEYPRO 2.0 NEW APP

NUOVA INTERFACCIA FACILE E INTUITIVA
Spiega fedelmente come realizzare le fasi di lavorazione
NEW EASY AND INTUITIVE INTERFACE
Step-by-step instructions that are easy to follow



AGGIORNAMENTI CONTINUI
Di chiavi e software

CONSTANT UPDATES
For keys and software



RICERCHE PIÙ VELOCI
E maggiore velocità di gestione dei dati

FASTER SEARCHES
And faster data management speeds

SINCRONIZZAZIONE CON ErrebiCLOUDPRO SYNCHRONISATION WITH ErrebiCLOUDPRO



- Memorizza i dati dei tuoi clienti nel cloud e richiamali stando ovunque.
- Importa programmi di ammaestramento e taglia le chiavi.
- Conserva una copia dei tuoi dati senza dover dipendere dal tablet della macchina.

- Save your customer data in the cloud and access it wherever you want.
- Import master key plans and cut the keys.
- Keep a copy of your data without depending on the machine's tablet.

Multifunzionalità, velocità e tecnologia sono le parole che descrivono una 3-CODE, la nuova macchina elettronica per la duplicazione di chiavi di ERREBI. MULTIFUNZIONALITÀ, perché questo modello offre una soluzione professionale “tutto in uno” con cui potrete leggere e ritagliare chiavi piatte, di sicurezza e chiavi auto senza dover cambiare macchina.

La sua VELOCITÀ si dimostra con la potenza del suo motore che permette di sviluppare una forte velocità di taglio e la lavorazione della chiave in un solo passaggio. Il tutto secondo le esigenze di precisione che voi e i vostri clienti pretendete.

La TECNOLOGIA di 3-Code, sviluppata da ERREBI ha come massimo esponente l'app ERREBIKEYPRO che potrà essere gestita dal tablet con schermo tattile incluso nella macchina. Questo software (molto facile da aggiornare attraverso il “Google Play Store”) include il catalogo delle chiavi ERREBI e relative equivalenze, uno strumento di massima utilità per la duplicazione.

3-Code è un modello pensato per i professionisti che desiderano espandere la loro attività di duplicazione delle chiavi. Grazie alle sue dimensioni compatte, potrete utilizzarla in spazi ridotti e, per la sua velocità, potrete duplicare un'elevata quantità di chiavi per servire sempre più clienti

Multifunctionality, speed and technology are the words that describe 3-CODE, the new ERREBI electronic machine for copying keys. MULTIFUNCTIONALITY, because this model offers an all-in-one professional solution that will enable you to read and cut flat, security and vehicle keys without needing to switch machines.

Its SPEED can be seen in the power of its motor, which allows for a fast cutting speed and keys to be cut in a single motion. All without sacrificing the precision that you and your customers demand.

The finest example of the TECHNOLOGY in 3-Code (developed by ERREBI) lies in the ERREBIKEYPRO app, which you can operate using the touchscreen tablet incorporated into the machine. This software (very easy to update via the “Google Play Store”) includes the catalogue of ERREBI keys and their equivalents, a highly useful tool for key copying.

3-CODE is a model designed for those professionals who wish to expand their key cutting business. Thanks to its compact size, it can be used in small spaces and its speed enables a large number of keys to be produced in a short time, thus meeting the demands of your growing customer base.

CARATTERISTICHE TECNICHE TECHNICAL FEATURES

Alimentatore
24V d.c-7,5 Amp.-180W

Fresa prismatica (chiavi piatte)
AcciaioHSS* 1100 giri/min

Fresa cilindrica (chiavi punzonate o laser)
Widia 7000 giri/min

Morsetto standard (chiavi piatte)
MP1 quattro lati

Morsetto per chiavi punzonate o laser
Ganasce intercambiabili a 2 lati

Larghezza
427 mm

Altezza con supporto+tablet
612 mm

Altezza senza supporto+tablet
431 mm

Profondità
413 mm

Peso
27Kg

Corsa utile
X = 45mm / Y = 45mm / Z = 30mm

Spostamento
Con asta filettata a sfere azionata da motori passo-passo su guide a rulli rettificati

Illuminazione
LED

Area di lavoro chiusa con rilevatore di apertura

Pulsante per arresto di emergenza

Connettore USB
Tipo A (carico) / Tipo B

Bluetooth

Feeder
24V d.c-7,5 Amp.-180W

Prismatic cutter (flat keys)
High speed steel* 1100rpm

Cylindrical cutter (security keys)
Carbide 7000rpm

Standard clamp (flat keys)
4-faced MP1

Clamp for dimple or sidewinder keys
2-faced interchangeable claws

Width
427 mm

Height with tablet support mount
612 mm

Height without tablet support mount
431 mm

Depth
413 mm

Weight
27Kg

Effective travel
X = 45mm / Y = 45mm / Z = 30mm

Displacement
With ball screw driven by stepper motors on rectified roller guides.

Lighting
Led

Enclosed work area with access detection

Emergency shut-off button

Conector USB
Type A (Carga) / Type B

Bluetooth



3-CODE



Duplica chiavi piatte, di sicurezza e di veicoli
Copies flat, security and vehicle keys



La app ERREBIKEYPRO viene gestita attraverso il tablet con schermo tattile e include il catalogo completo di Errebi e relative equivalenze.
The ERREBIKeyPro app is operated through a touchscreen tablet and includes the entire catalogue of Errebi keys equivalents.

Elaborazione in un unico passaggio grazie alla potenza e velocità del motore.

A powerful motor for cutting keys fast and in a single motion.



GANASCE INTERCambiabili INTERCHANGEABLE CLASPS

Morsetto per chiavi di sicurezza con ganasce intercambiabili.
Include l'innovativo sistema a doppio uso di ciascuna ganascia.
Versatile clamp with interchangeable inserts for dimple and vehicle keys.
Includes the innovative dual purpose system on each clasp.



AGGIORNAMENTI UPDATES



ASSISTENZA SUPPORT



PORTA-UTENSILI TOOL HOLDER



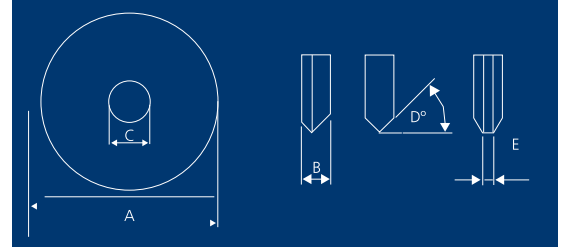
SICUREZZA SAFETY



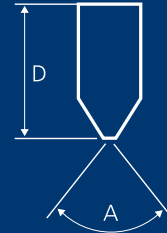


FRESE - FRÄSER - CUTTERS - FRAISES

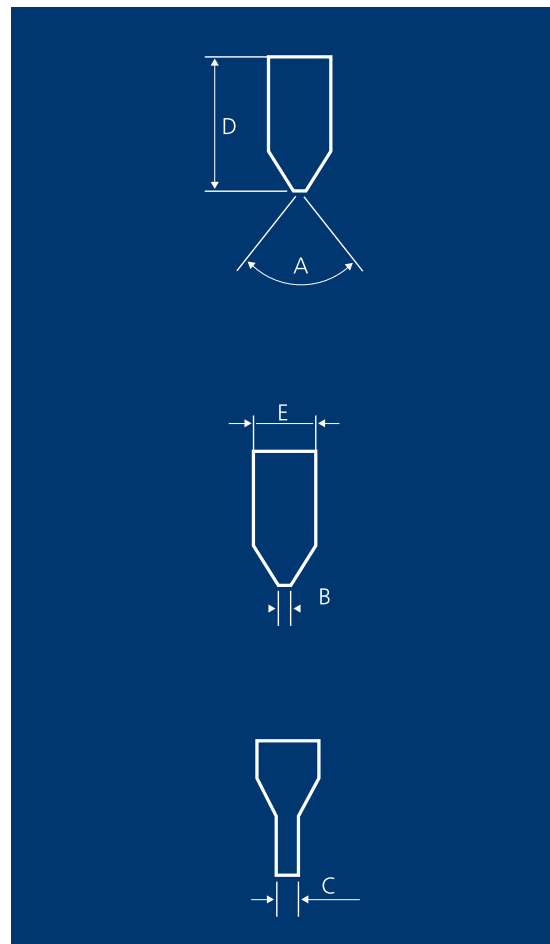
CODICE	AxBxC	D	E	PER-FOR	MAT.
FP36	63x1,7x16	0	1,7	3-Code - 3-Code Single	HSS
FP34	63x5,25x16	40	0,1	3-Code - 3-Code Single	HSS



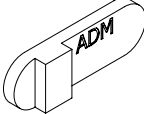
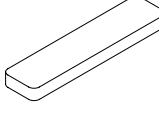
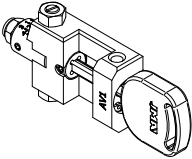
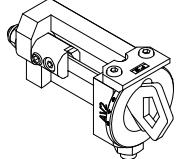
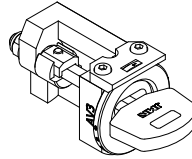
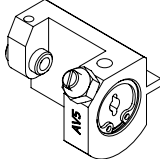
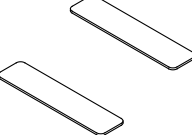
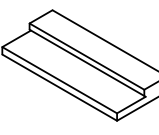
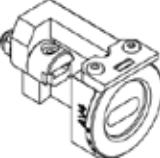
CODICE	A	B	C	D	E	PER-FOR	MAT
F1A	90	0,8		45	8	NOVACODE	HSS
F1W	90	0,8		45	6	NOVACODE	W
F3W			1,5	45	6	NOVACODE	W
F5W	90	0,9		45	6	NOVACODE	W
F6	106	1		45	6	NOVACODE	HSS
F7	70	0,8		45	6	NOVACODE	HSS
F8W			4	45	6	NOVACODE	W
F11W			2,5	45	6	NOVACODE	W
F12A	100	0,6		45	6	NOVACODE	HSS
F12B	100-90	2,1-2,9		45	6	NOVACODE	HSS
F13W	100	0,8		45	6	NOVACODE	W
F14	100	1,45		45	6	NOVACODE	HSS
F16	130	0,6		45	6	NOVACODE	HSS
F17W			3	45	6	NOVACODE	W
F19W	90	1,2		45	6	NOVACODE	W
F21	85	0,72		45	6	NOVACODE	HSS
F22			2,4	45	6	NOVACODE	HSS
F23W	90	0,8	3,3	45	6	NOVACODE	W
F24W	95	1		45	6	NOVACODE	W
F25W	95	1,1		45	6	NOVACODE	W
F27W	90	0,7		45	6	NOVACODE	W
F28W	60	1,4		45	6	NOVACODE	W
F29W	100	0,6		45	6	NOVACODE	W
F30W	100	0,5		45	6	NOVACODE	W
F31W	90	0,6		45	6	NOVACODE	W
F32W	90	0,6	3	45	6	NOVACODE	W
F33W			2	45	6	NOVACODE	W
F34	90	1,4		45	6	NOVACODE	HSS
F35W	90	3	3	45	6	NOVACODE	W
F39W	90	0,8	2,7	45	6	NOVACODE	W
F40W	90	0,2		45	6	NOVACODE	W
F41W	90	0,56		45	6	NOVACODE	W
F45W			2,7	45	6	NOVACODE	W
F46W			1,8	45	6	NOVACODE	W
F49W	83	0,8		45	6	NOVACODE	W
F51W			1,3	45	6	NOVACODE	W
F52W	97	0,6	2,6	45	6	NOVACODE	W
F53W	90	0,8	2,2	45	6	NOVACODE	W
FBW	90-90	2,7-3,3		45	6	NOVACODE	W
FCW	80-80			45	6	NOVACODE	W
FI2W	90	0,4		45	6	NOVACODE	W



CODE	A	B	C	D	E	PER-FOR	MAT
FI3W	100	0,4		45	6	NOVACODE	W
FS31	60	1,28		48	6	NOVACODE	W
1F		2,5		30	6	3-Code- 3-Code Dupla	W
2F	90	0,4		30	6	3-Code- 3-Code Dupla	W
3F	100	0,4		30	6	3-Code- 3-Code Dupla	W
4F	90	0,2		30	6	3-Code- 3-Code Dupla	W
5F	90	0,6	3	30	6	3-Code- 3-Code Dupla	W
6F	90	0,8	3,3	30	6	3-Code- 3-Code Dupla	W
7F	60	1,4		30	6	3-Code- 3-Code Dupla	W
8F		3	3	30	6	3-Code- 3-Code Dupla	W
9F		2		30	6	3-Code- 3-Code Dupla	W
10F	83	0,8		30	6	3-Code- 3-Code Dupla	W
11F	97	0,6	2,6	30	6	3-Code- 3-Code Dupla	W
12F		1,5		30	6	3-Code- 3-Code Dupla	W
13F	90	1,2		30	6	3-Code- 3-Code Dupla	W
14F		1,2		30	6	3-Code- 3-Code Dupla	W
15F	60	1,28		30	6	3-Code- 3-Code Dupla	W
16F	100	0,8		30	6	3-Code- 3-Code Dupla	W
17F	90	0,8	2,2	30	6	3-Code- 3-Code Dupla	W
18F		1,3		30	6	3-Code- 3-Code Dupla	W
19F		4		30	6	3-Code- 3-Code Dupla	W
21F		1,8		30	6	3-Code- 3-Code Dupla	W



ADATTATORI - ADAPTER - ADAPTORS - ADAPTEURS

					
ADM	AD-SP	AV1	AV2	AV3	AV5
					
AD-BR	ADK	AV4			

SIMBOLI -SYMBOLIK - SYMBOLS

STD

Incluso nella macchina /
Included in standard machine



Protetto da password- richiesta autorizzazione /
Password Protected- Authorization required

CHIAVI CILINDRO FLAT KEYS

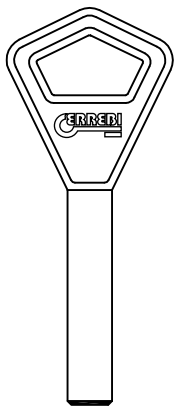


3-CODE



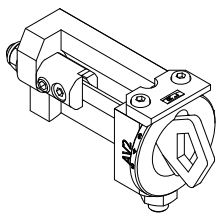
**3-CODE
SINGLE**

FOR: ABLOY®



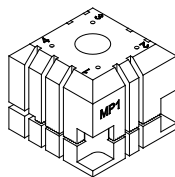
AB1

AV2



MP1

STD

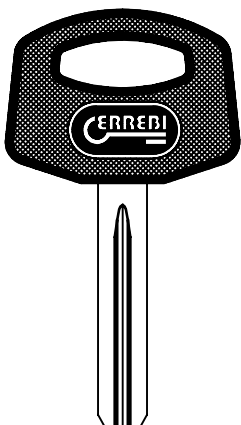


FP36



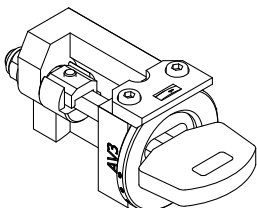
3-Code
3-Code Single

FOR: ABUS®



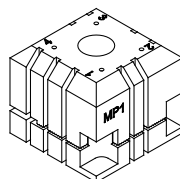
AU54P117

AV3



MP1

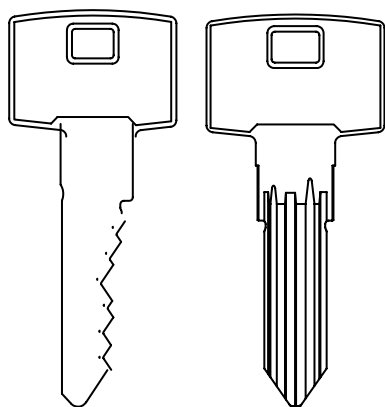
STD



FP36



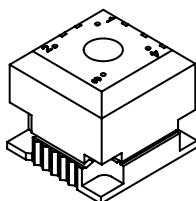
3-Code
3-Code Single



Y14
V14
Vitesse

W14

MP1-ABP



FP34

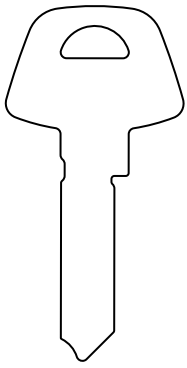
STD



3-Code
3-Code Single

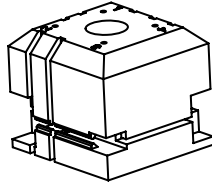


FOR: ASSA®

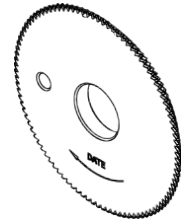


D12

MP1-D12

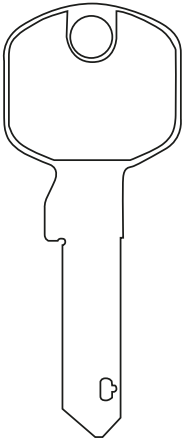


FP34 STD



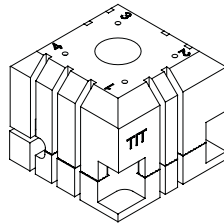
3-Code
3-Code Single

FOR: BASI®



K6-RT

MP1-TIT



FP34 STD



3-Code
3-Code Single

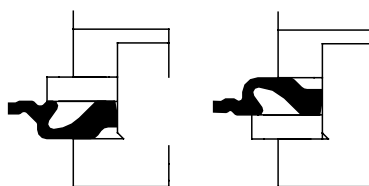
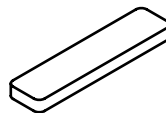


FOR: CISA®



SP

AD-SP + MP1



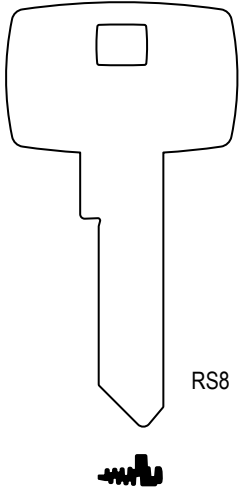
FP34 STD



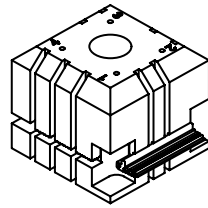
3-Code
3-Code Single



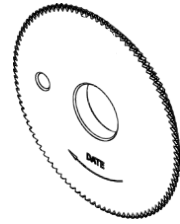
FOR: DOM®



MP1-RS8

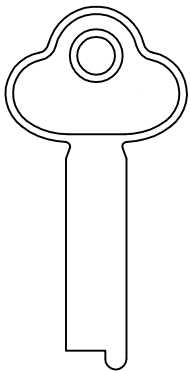


FP34 **STD**

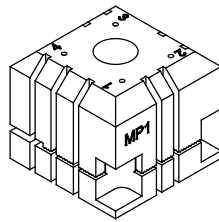


3-Code
3-Code Single

CHIAVI PER CASELLARI - MAIL BOX KEYS



MP1 **STD**

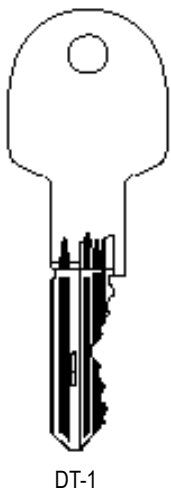


FP36

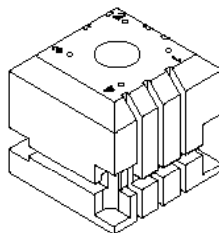


3-Code
3-Code Single

FOR: MAUER®



MP1-D12



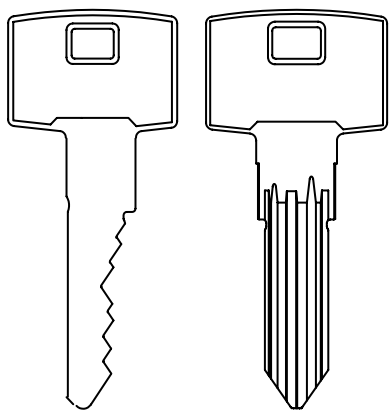
FP34 **STD**



3-Code
3-Code Single



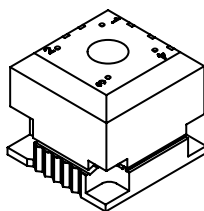
FOR: PFAFFENHAIN®



Y14
V14
Vitesse

W14

MP1-ABP

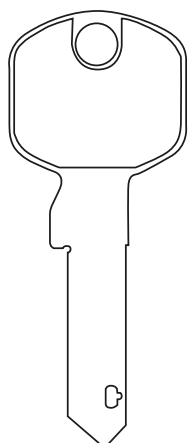


FP34 STD



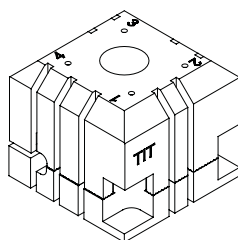
3-Code
3-Code Single

FOR: TITAN®



T100 RX

MP1-TIT



FP34 STD



3-Code
3-Code Single

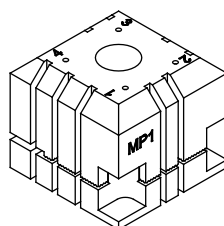


FOR: TOKOZ®



TOKOZ PRO

MP1 STD

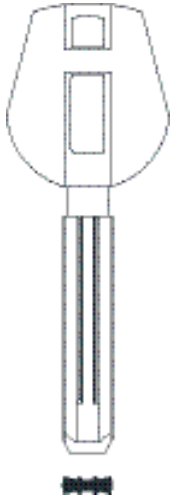


FP36



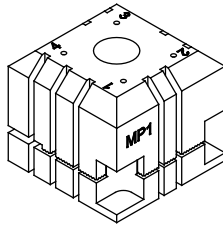
3-Code
3-Code Single





TOKOZ PRO
300/400

MP1 **STD**



FP36



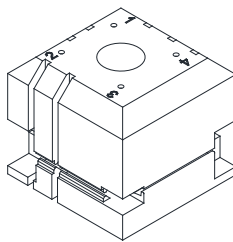
3-Code
3-Code Single

FOR: WINKHAUS®



VS

MP1-VS



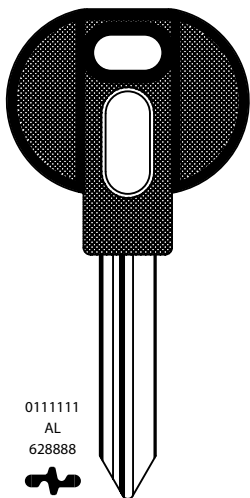
FP36



3-Code
3-Code Single



FOR: CITROEN®

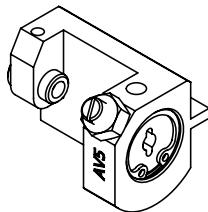


0111111
AL
628888



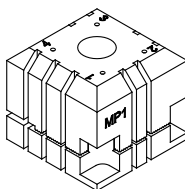
SM7P68

AV5



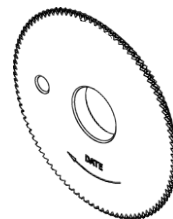
MP1

STD



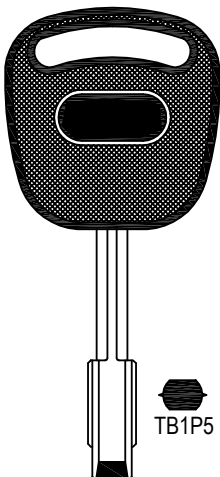
FP34

STD



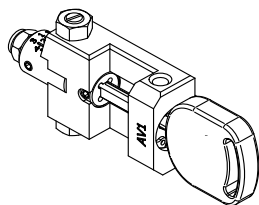
3-Code
3-Code Single

FOR: FORD®



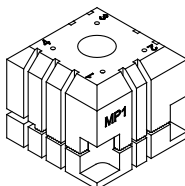
TB1P5

AV1

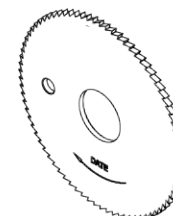


MP1

STD



FP36



3-Code
3-Code Single



CHIAVI CILINDRO EUROPEO E TRACCIATE SECURITY AND LASER KEYS



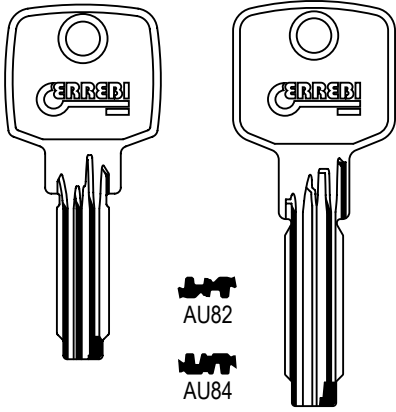
3-CODE



**3-CODE
DUPLA**



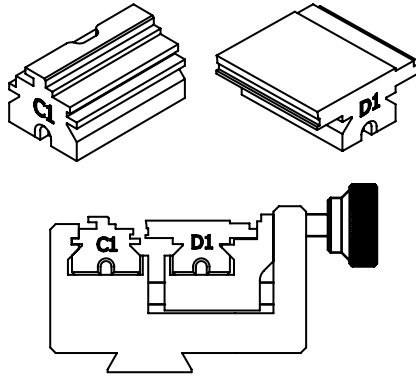
NOVACODE



AU82
AU84
AU72
AU91L

C1 D1

STD

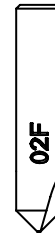


2F

STD

F12W

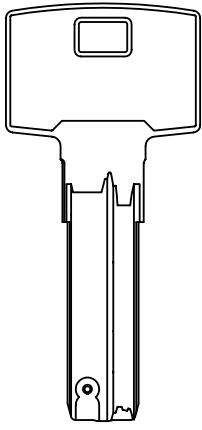
STD



3-Code
3-Code Dupla

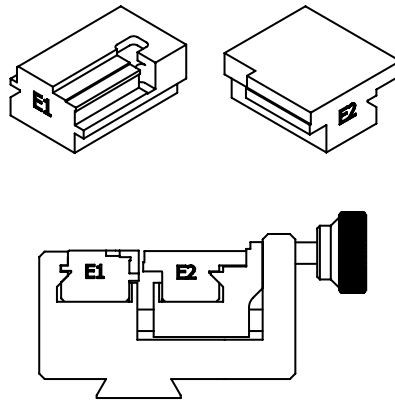


Novacode



BRAVUS
1000 - 2000 - 3000 - 4000

E1 E2



4F

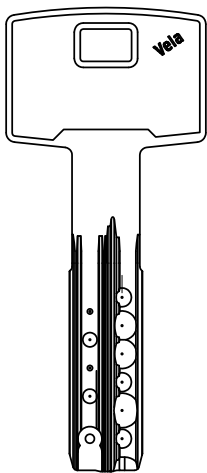
F40W



3-Code
3-Code Dupla

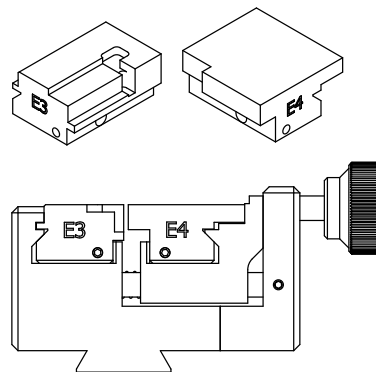


Novacode



VELA
1000 - 2000
RS3

E3 E4



4F

F40W

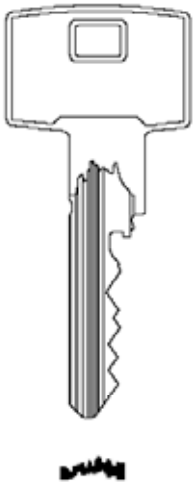


3-Code
3-Code Dupla



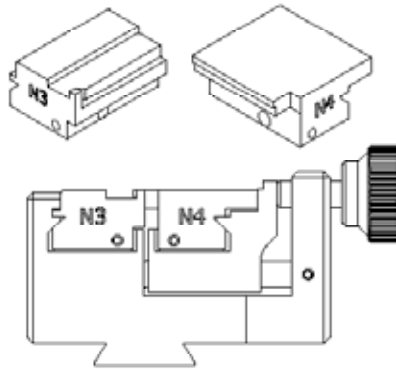
Novacode





sse
ilit

N3 N4



2F

STD

F12W

STD

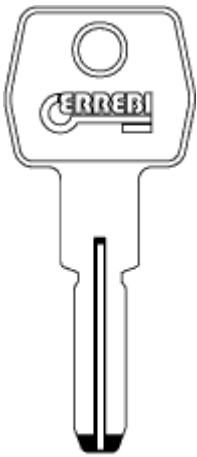


3-Code
3-Code Dupla



Novacode

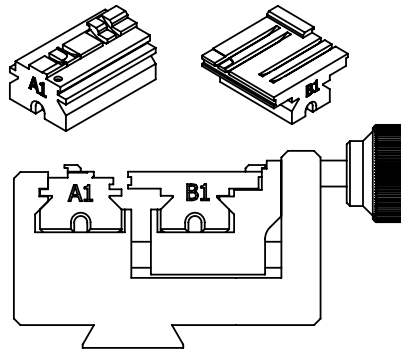
FOR: AGB®



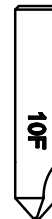
AGB6

A1 B1

STD



10F



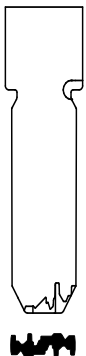
3-Code
3-Code Dupla

F1W



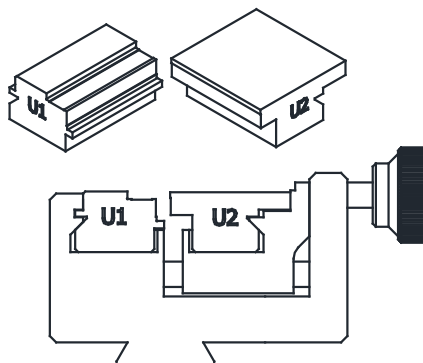
Novacode

FOR: ASSA ABLOY®



CY110 (EU)

U1 U2



6F



3-Code
3-Code Dupla

F23W



Novacode



Copyright by
Errebi s.p.a. Unipersonale
2022



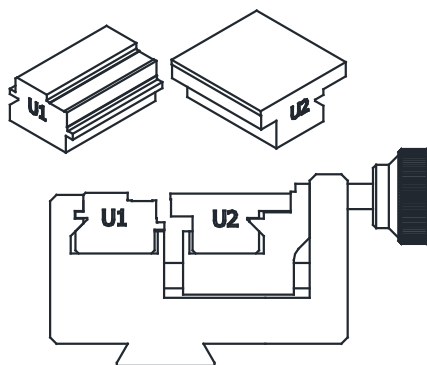
ATTENZIONE: Per quanto riguarda i marchi e le denominazioni commerciali vedi nota nell'indice.
ATTENTION: Concerning the marks and commercial denominations see note in index.
ATTENTION: Concernant les marques et denominations commerciales voir la note dans l'index.
ACHTUNG: Beziehen auf die marke und handelsname sehen sie die notiz im index.



K100

K100 (BE)

U1 U2



6F



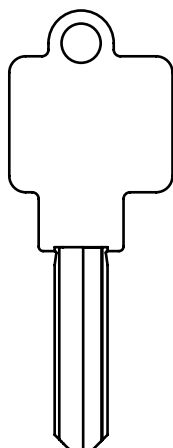
3-Code
3-Code Dupla

F23W



Novacode

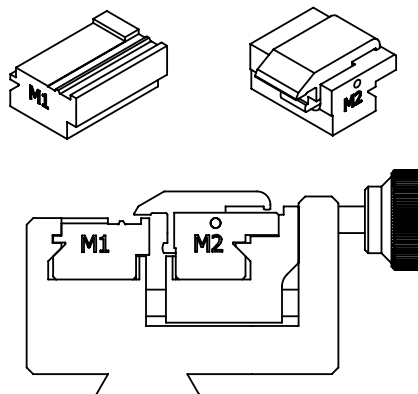
FOR: BKS®



WS42

WS50 NW

M1 M2

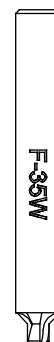


8F

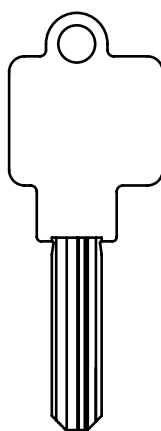


3-Code
3-Code Dupla

F35W

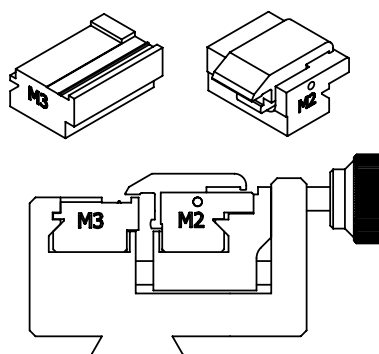


Novacode



WS50 RA RK RZ

M3 M2



8F



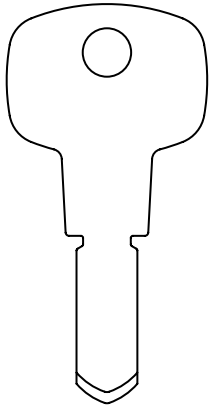
3-Code
3-Code Dupla

F35W



Novacode

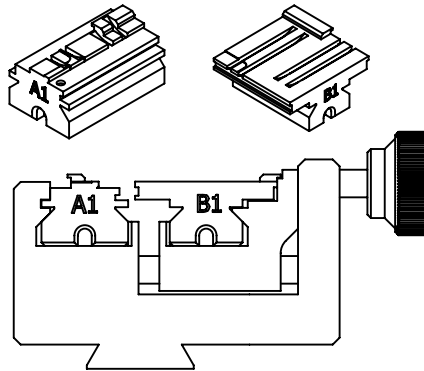




WSM

A1 B1

STD



5F

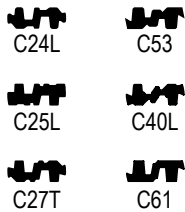
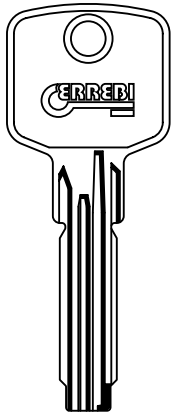
F30W



3-Code
3-Code Dupla



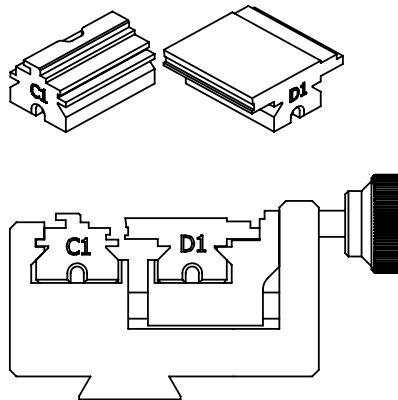
Novacode



ABUS-ASTRAL-AXIS

C1 D1

STD

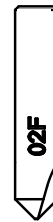


2F

STD

FI2W

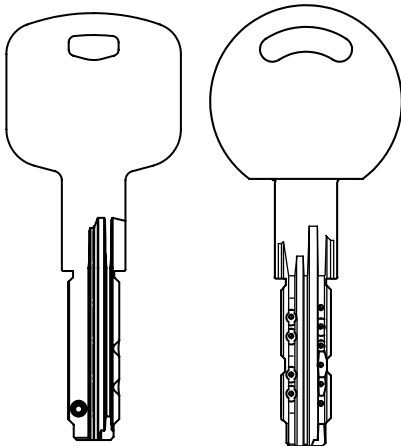
STD



3-Code
3-Code Dupla



Novacode



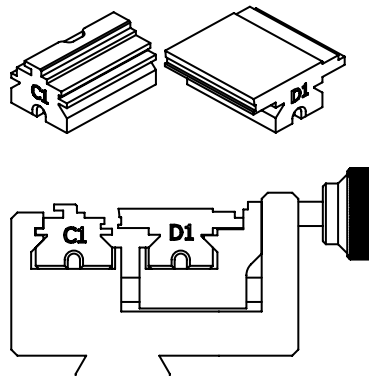
AP3 / AP 4



TEKNO

C1 D1

STD

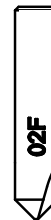


2F

STD

FI2W

STD

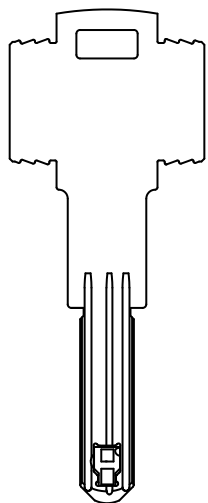


3-Code
3-Code Dupla



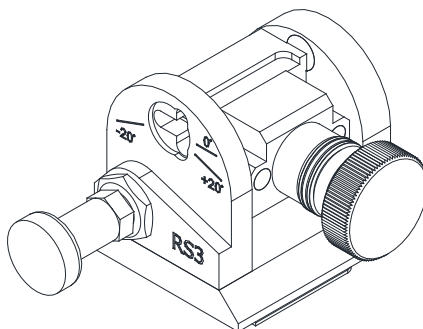
Novacode





RS 3

RS3



2F

STD

FI2W

STD



02F

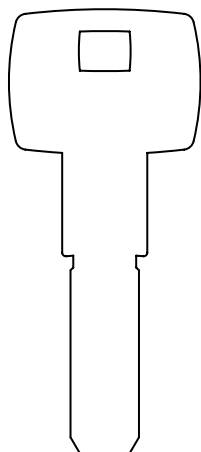


FI2W

3-Code
3-Code Dupla

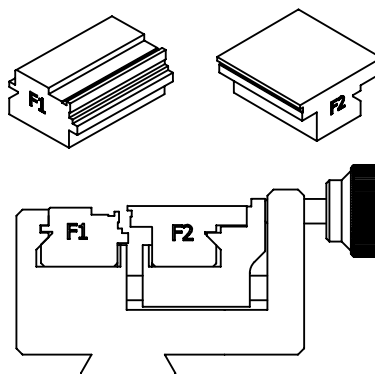
Novacode

FOR: DOM®



121
IX6 KG

F1 F2



2F

STD

FI2W

STD



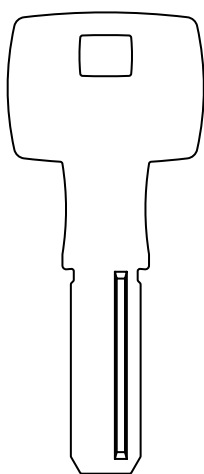
02F



FI2W

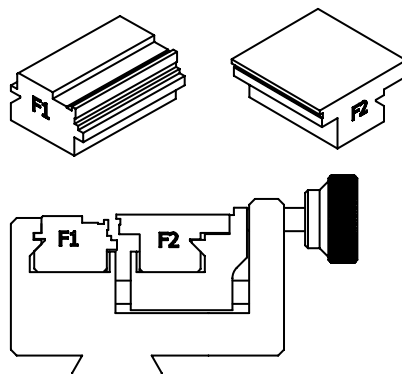
3-Code
3-Code Dupla

Novacode



138
IX DAS

F1 F2



6F

F23W



6F

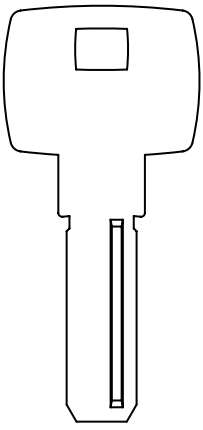


F-23 W

3-Code
3-Code Dupla

Novacode

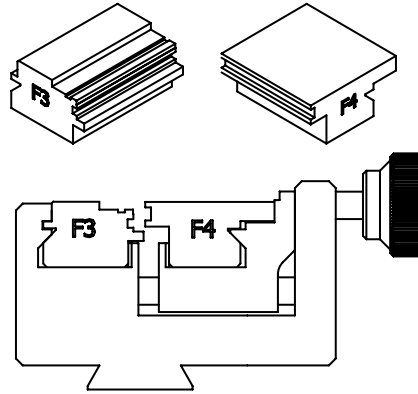




038

IX5 DAS

F3 F4

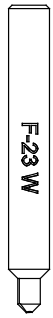


6F

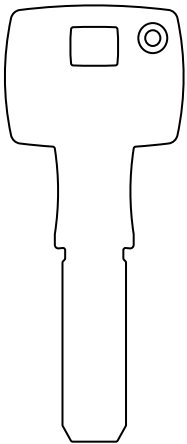


3-Code
3-Code Dupla

F23W



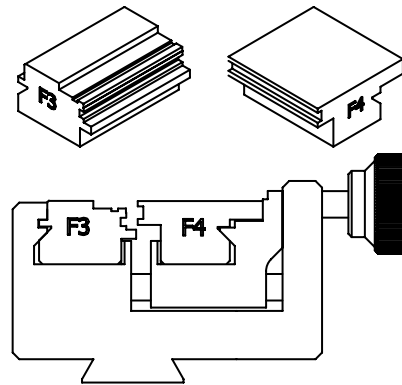
Novacode



132 / 232

IX6 SR

F3 F4

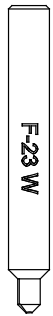


6F

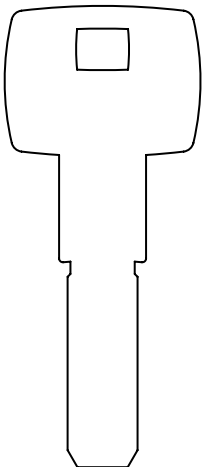


3-Code
3-Code Dupla

F23W



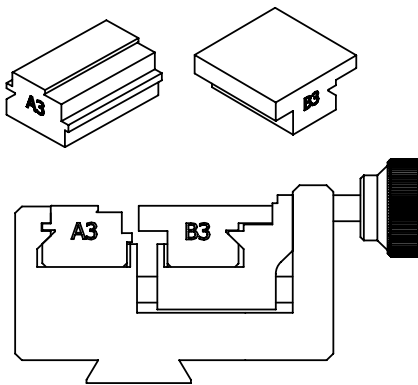
Novacode



102

IX6 KG

A3 B3



2F

STD



3-Code
3-Code Dupla

FI2W

STD



Novacode



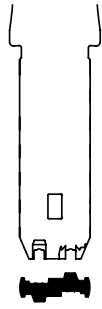


C1 D1

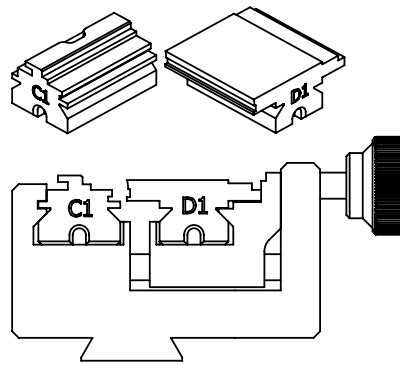
STD

17F

F53W



TWIDO / TECO



3-Code
3-Code Dupla



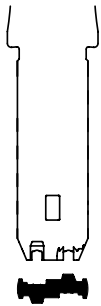
Novacode



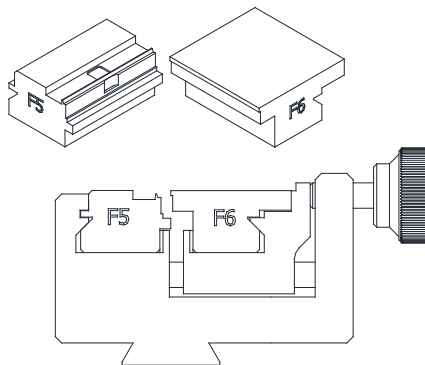
F5 F6

17F

F53W



TECO
Prf. 270-271-273-274-275



3-Code
3-Code Dupla



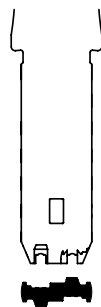
Novacode



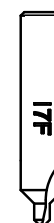
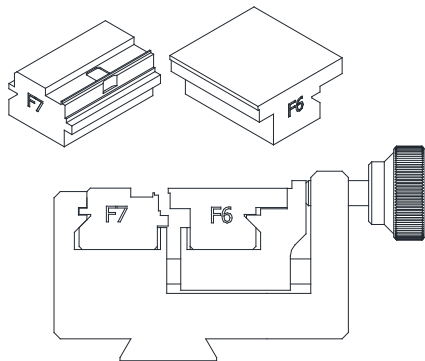
F7 F6

17F

F53W



TWIDO / TECO
Prf. 272-276-277-278-279-280-
281-282-283-284-285-288

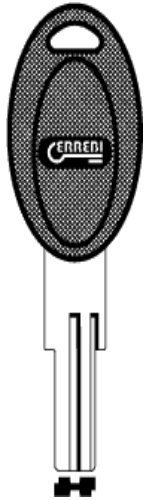


3-Code
3-Code Dupla



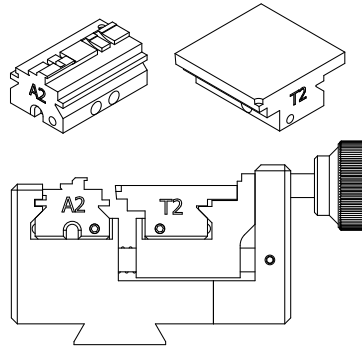
Novacode



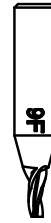


EL16PI80

A2 T2



9F

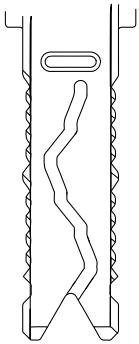


3-Code
3-Code Dupla

F33W



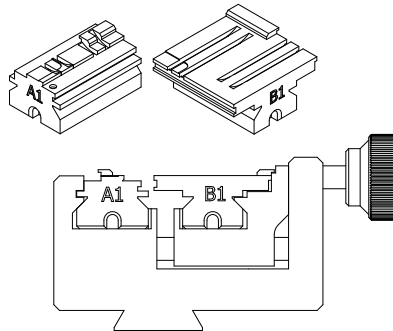
Novacode



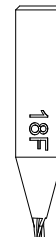
3KS

A1 B1

STD



18F



3-Code
3-Code Dupla

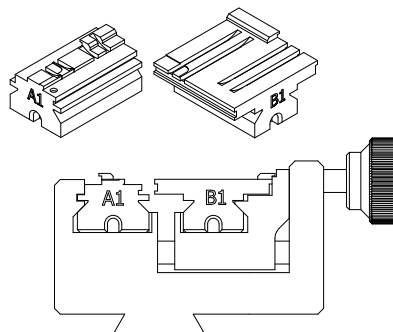
F51W



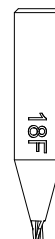
Novacode

A1 B1

STD



18F



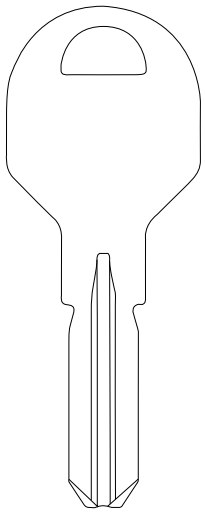
3-Code
3-Code Dupla

F51W



Novacode

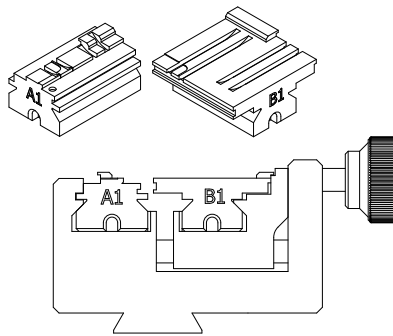




ICS

A1 B1

STD



9F

F33W

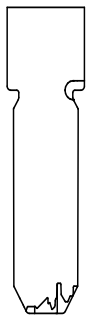


3-Code
3-Code Dupla



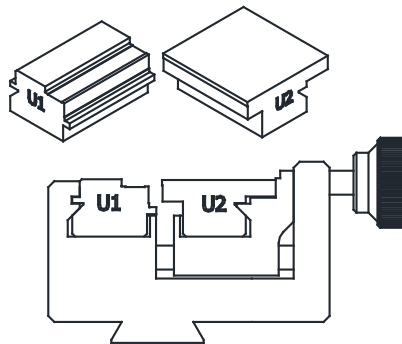
Novacode

FOR: FAB®



TBC (CZ)

U1 U2

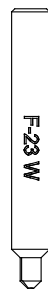


6F

F23W

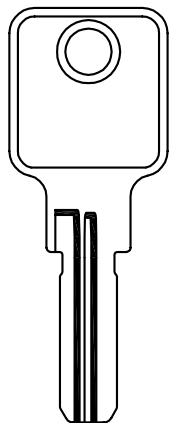


3-Code
3-Code Dupla



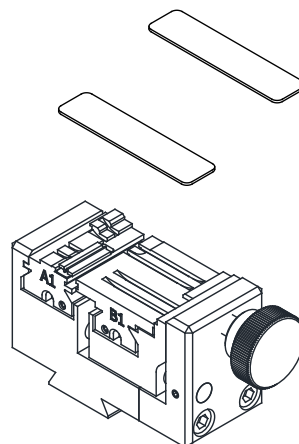
Novacode

FOR: HUWIL®



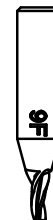
UW11

A1 B1 + STD (AD- BR)



9F

F33W



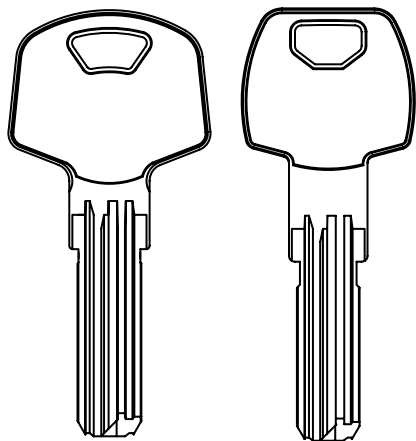
3-Code
3-Code Dupla



Novacode



FOR: IFAM®

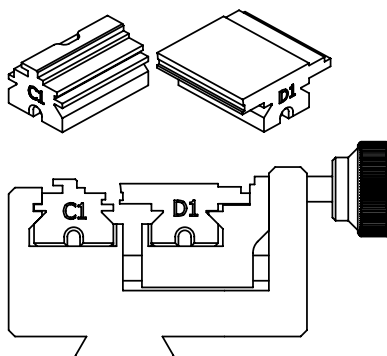


IF12
M

IF-8
M2 / RX

C1 D1

STD

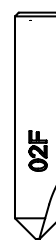


2F

STD

FI2W

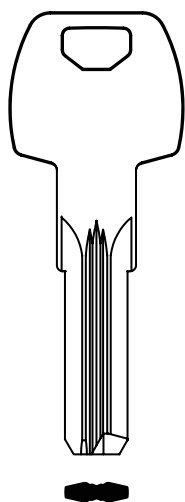
STD



3-Code
3-Code Dupla



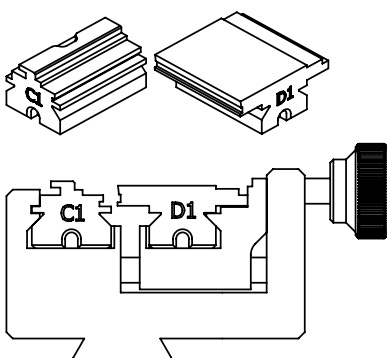
Novacode



WX

C1 D1

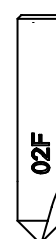
STD



2F

STD

FI2W



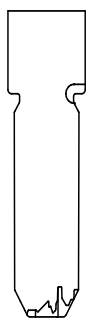
3-Code
3-Code Dupla



Novacode

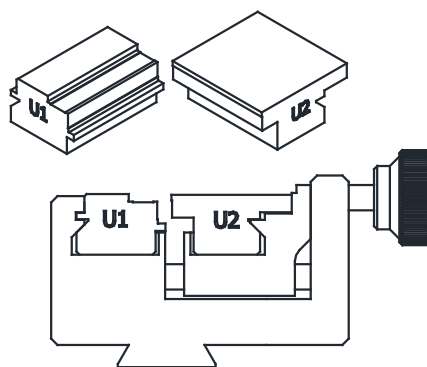


FOR: IKON®



RW6 (DE)

U1-U2

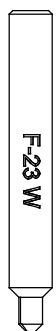


6F

F23W

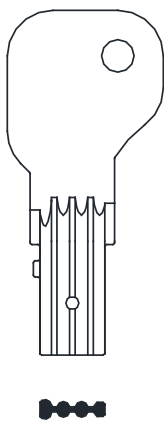


3-Code
3-Code Dupla



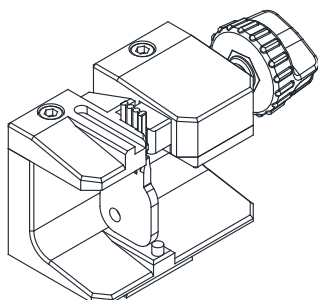
Novacode





INCECA® Plana

ICC



19F

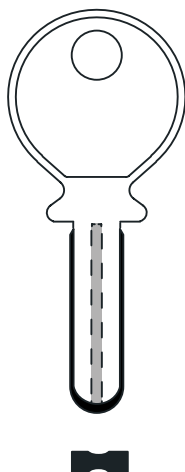


3-Code
3-Code Dupla

F35W

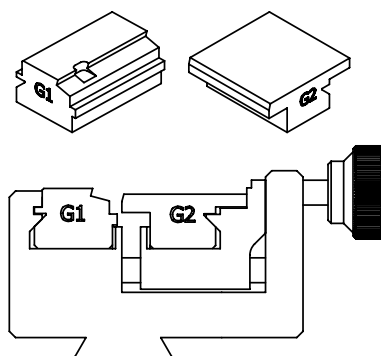


Novacode



maTrix (K59)
gemini T (K54)

G1 G2

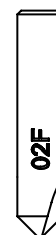


2F

STD

F12W

STD

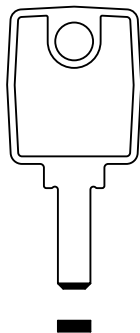


3-Code
3-Code Dupla

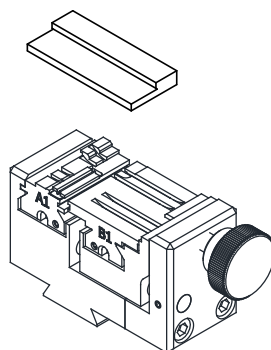


Novacode

A1 B1 + **STD** (ADK)



KB1



2F

STD

F12W

STD



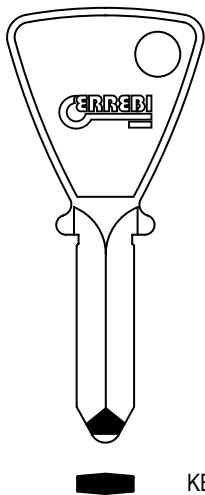
3-Code
3-Code Dupla



Novacode

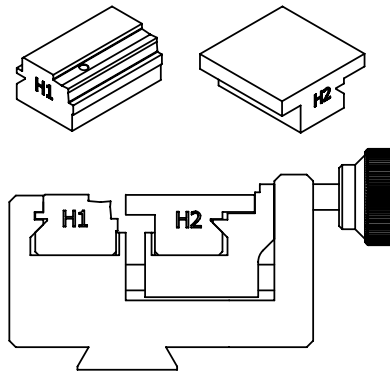


FOR: KESO®



KC1
KESO 1000
JPM

H1 H2

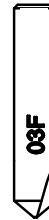


3F

STD

FI3W

STD

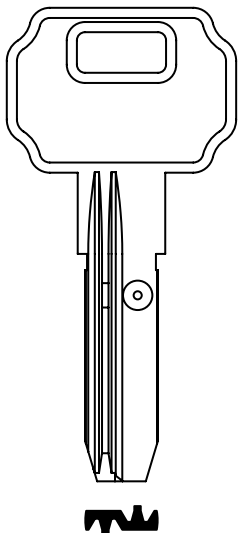


3-Code
3-Code Dupla



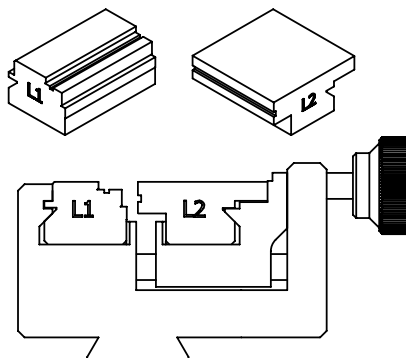
Novacode

FOR: LINCE®



C3, C4, C6

L1 L2



2F

STD

FI2W

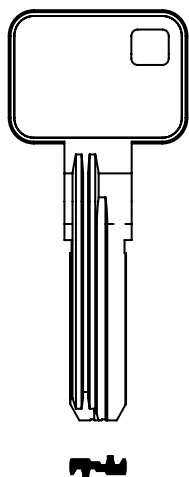
STD



3-Code
3-Code Dupla

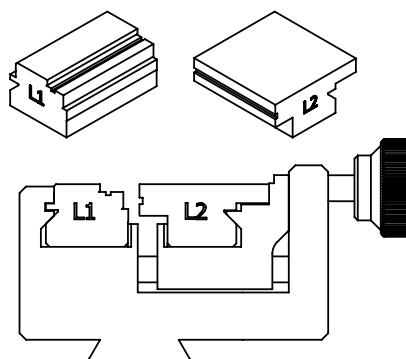


Novacode



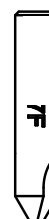
C5

L1 L2



7F

F28W



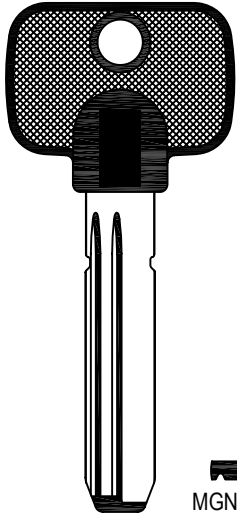
3-Code
3-Code Dupla



Novacode

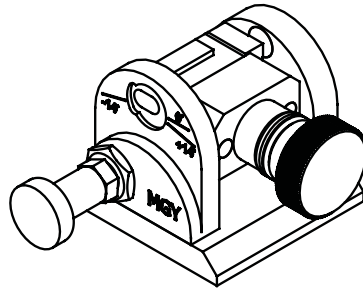


FOR: MAGNUM®



MGN1RP176

MGY



F33W



Novacode

9F



3-Code
3-Code Dupla

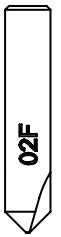
FI2W



Novacode

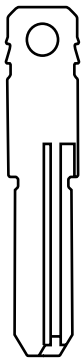
2F

STD



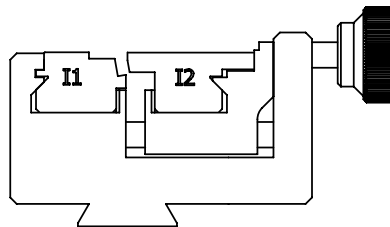
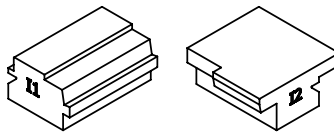
3-Code
3-Code Dupla

FOR: MAUER®



NW4
NW5

I1 I2



3F

STD

FI3W

STD

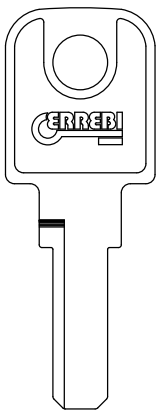


3-Code
3-Code Dupla



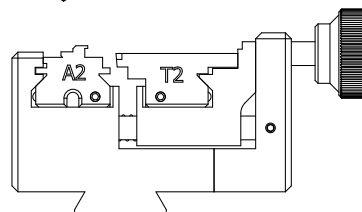
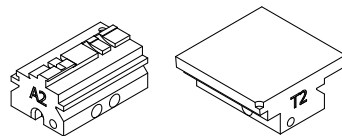
Novacode

FOR: MERONI®



MR33

A2 T2

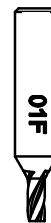


1F

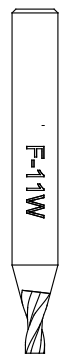
STD

FI11W

STD



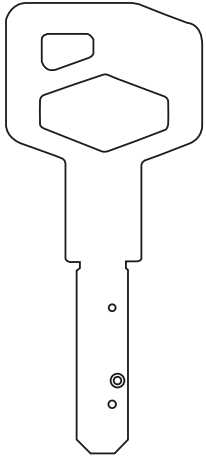
3-Code
3-Code Dupla



Novacode

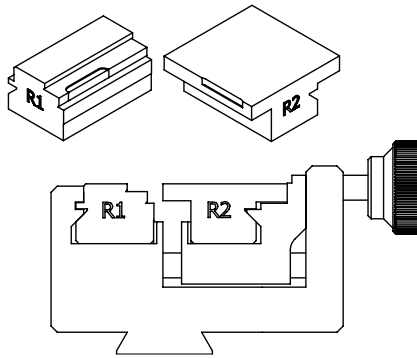


FOR: MG MONTI®



HSP

R1 R2



2F **STD**



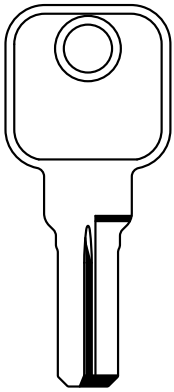
3-Code
3-Code Dupla

FI2W **STD**



Novacode

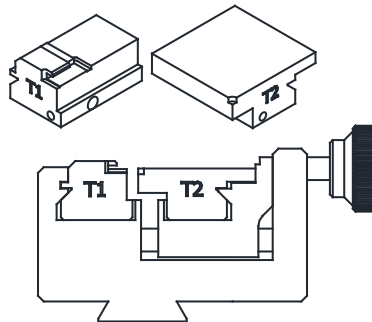
FOR: MLM®



MLM6

LEHMANN

T1-T2

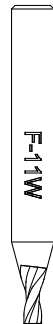


1F **STD**



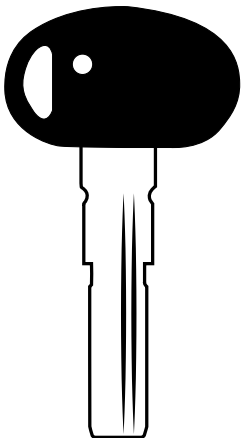
3-Code
3-Code Dupla

F11W **STD**



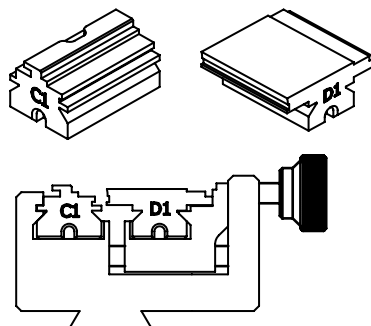
Novacode

FOR: MOTTURA®

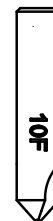


C10 / C30 / C38 /
C43 / CP3 C43Plus

C1 D1 **STD**



10F



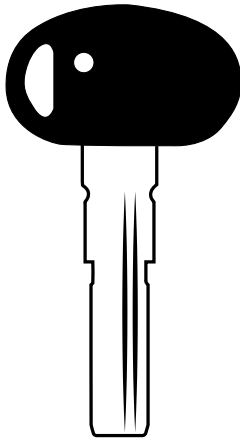
3-Code
3-Code Dupla

F49W

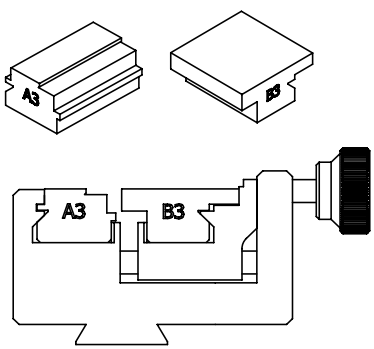


Novacode





A3 B3



C28 / CP8 C28Plus /
C39 / CP4 /
CP4 ARMO-RIARMO

10F



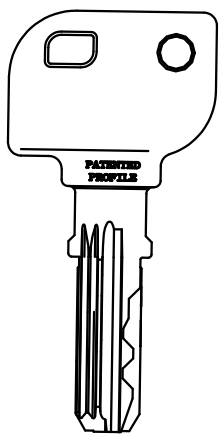
3-Code
3-Code Dupla

F49W

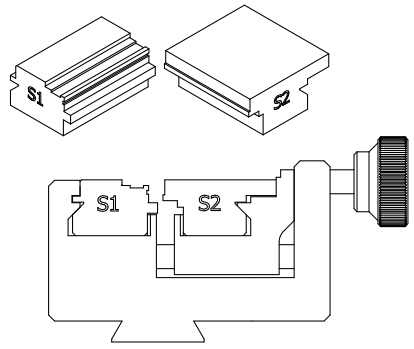


Novacode

FOR: M&C®



S1 S2



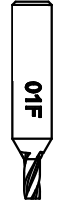
CONDOR **CONDOR MIRROR**

F11W STD



Novacode

1F STD



3-Code
3-Code Dupla

FI2W STD

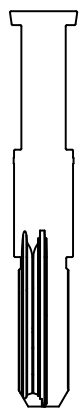


Novacode

2F STD

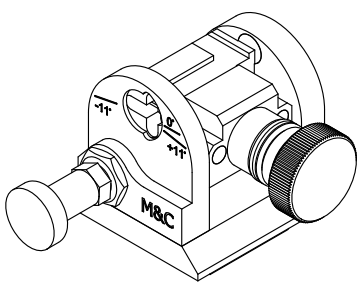


3-Code
3-Code Dupla



COLOR+

M&C



F3W



Novacode

12F



3-Code
3-Code Dupla

FI2W STD



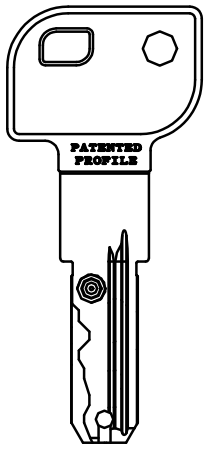
Novacode

2F STD



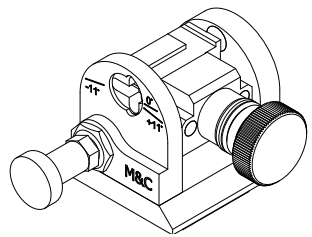
3-Code
3-Code Dupla





MOVE

M&C



2F 3F

STD

1F

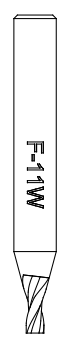
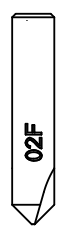
STD

FI2W FI3W

STD

F11W

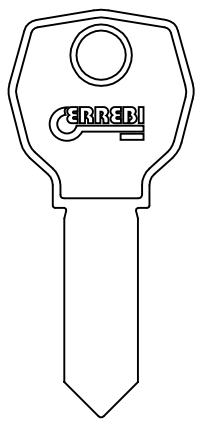
STD



3-Code
3-Code Dupla

Novacode

FOR: SEA®



SE1 SEA3

A1 B1

STD

F3W

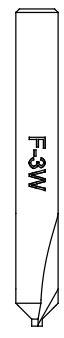
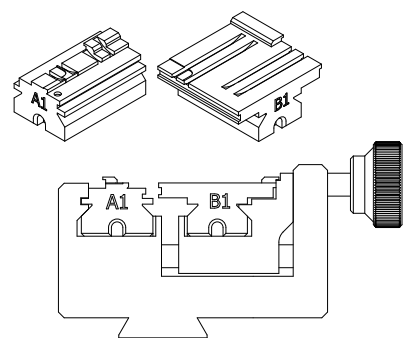
12F

FI2W

STD

2F

STD

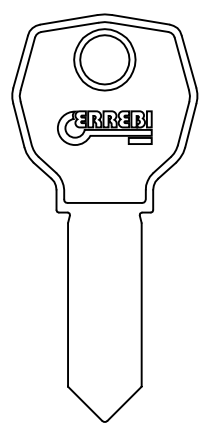


Novacode

3-Code
3-Code Dupla

Novacode

3-Code
3-Code Dupla



SE1
SEA 22/23

A1 B1

STD

F3W

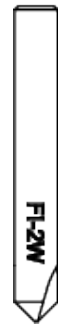
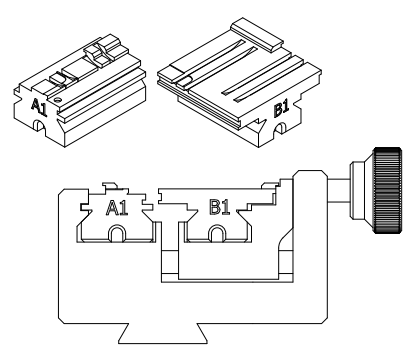
12F

FI2W

STD

2F

STD



Novacode

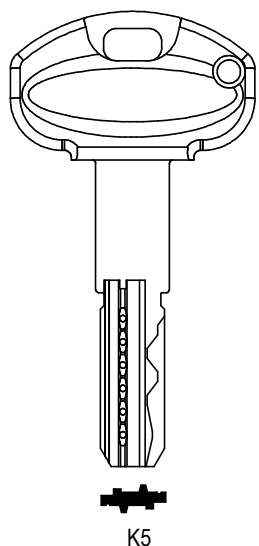
3-Code
3-Code Dupla



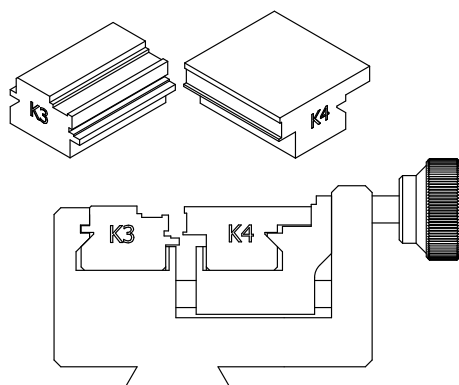
Copyright by
Errebi s.p.a. Unipersonale
2022



ATTENZIONE: Per quanto riguarda i marchi e le denominazioni commerciali vedi nota nell'indice.
ATTENTION: Concerning the marks and commercial denominations see note in index.
ATTENTION: Concernant les marques et denominations commerciales voir la note dans l'index.
ACHTUNG: Beziehen auf die marke und handelsname sehen sie die notiz im index.



K3 K4



2F

STD

FI2W

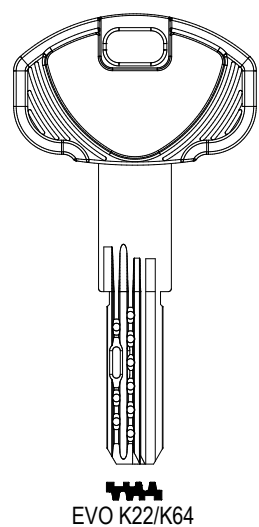
STD



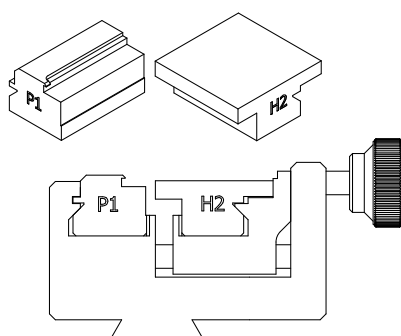
3-Code
3-Code Dupla



Novacode



P1 H2



10F

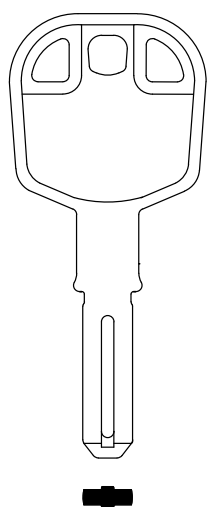
F49W



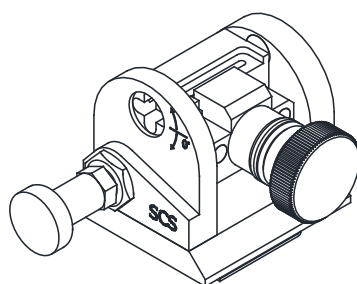
3-Code
3-Code Dupla



Novacode



SCS



6F

F23W

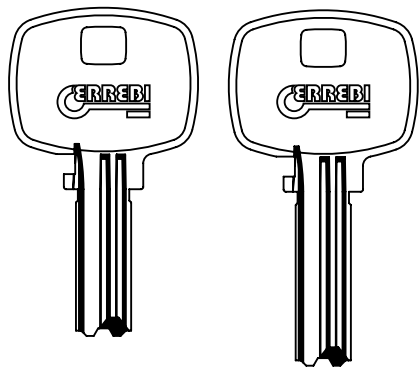


3-Code
3-Code Dupla



Novacode

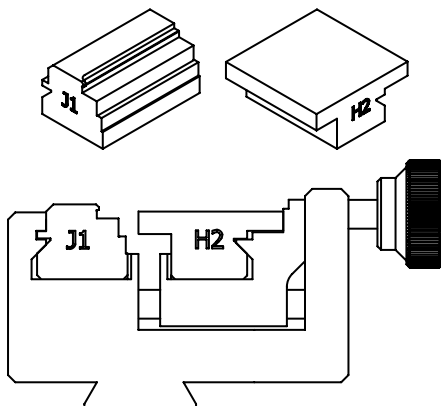




STS10

STS11

J1 H2



2F

STD

FI2W

STD



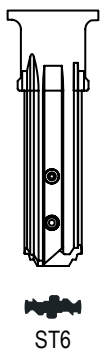
3-Code
3-Code Dupla



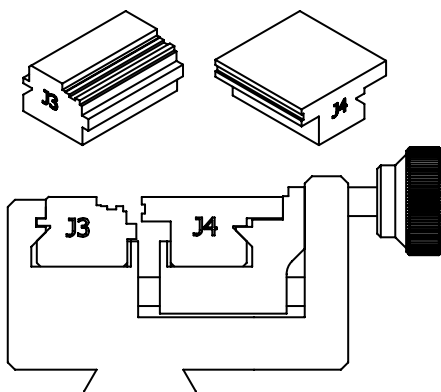
Novacode



J3 J4



ST6

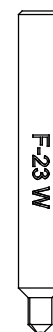


6F

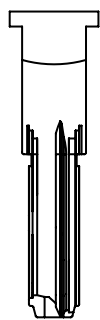
F23W



3-Code
3-Code Dupla

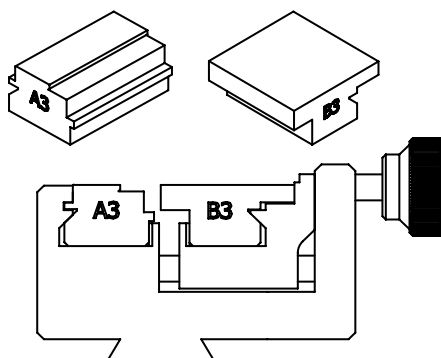


Novacode



ST8

A3 B3

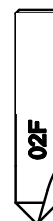


2F

STD

FI2W

STD

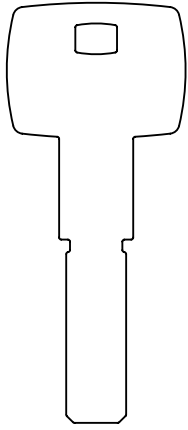


3-Code
3-Code Dupla



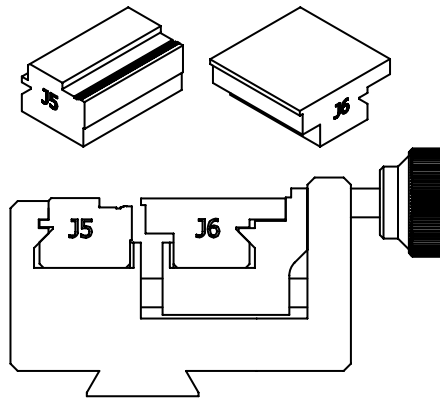
Novacode





ST15
ST15

J5 J6

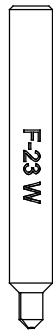


6F



3-Code
3-Code Dupla

F23W



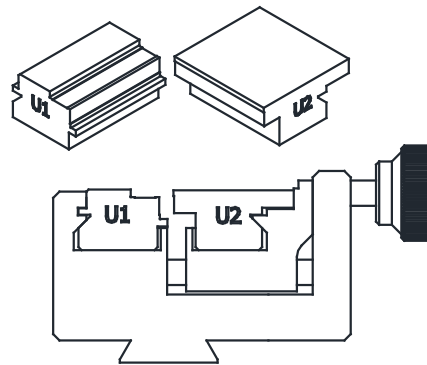
Novacode

FOR: UNION®



KEYPRIME (GB)

U1 U2



6F



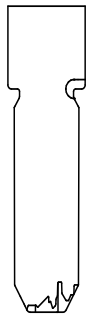
3-Code
3-Code Dupla

F23W



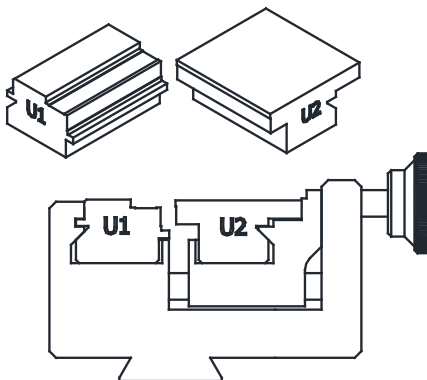
Novacode

FOR: VACHETTE®



VERCY (FR)

U1 U2



6F



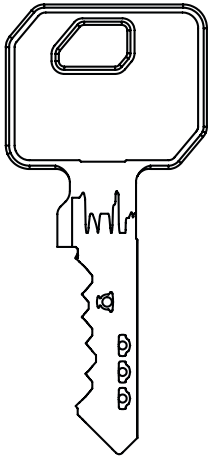
3-Code
3-Code Dupla

F23W



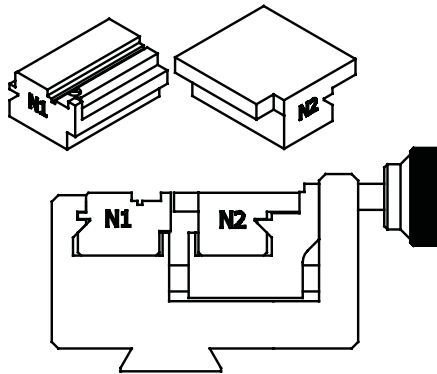
Novacode





WILKA
P1S1 S4

N1 N2

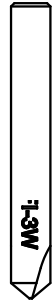
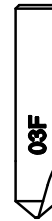


3F

STD

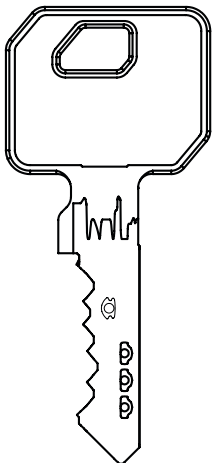
FI3W

STD



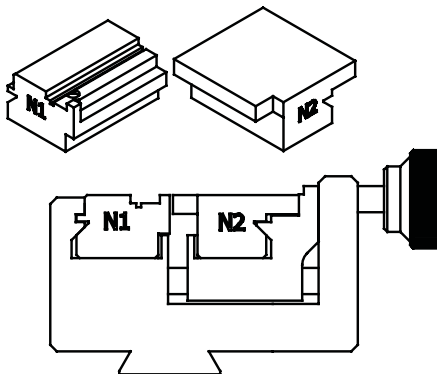
3-Code
3-Code Dupla

Novacode



WILKA
PR100

N1 N2

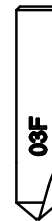


3F

STD

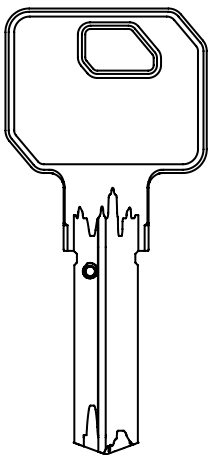
FI3W

STD



3-Code
3-Code Dupla

Novacode



CERREBI
P3

A1 B1

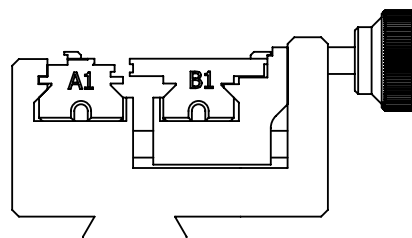
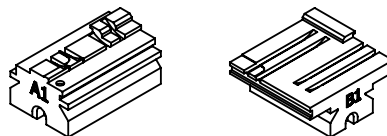
STD

2F

STD

FI2W

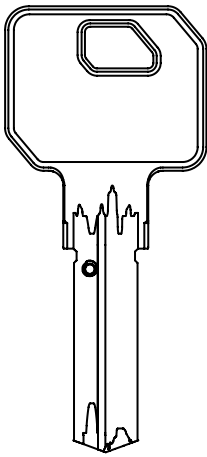
STD



3-Code
3-Code Dupla

Novacode

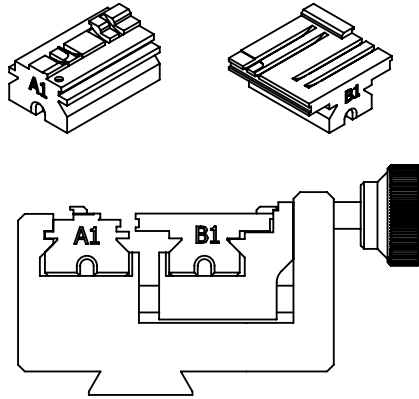




PR300

A1 B1

STD



2F

STD

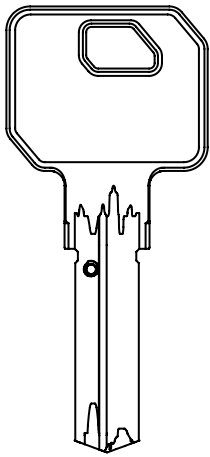
F12W

STD



3-Code
3-Code Dupla

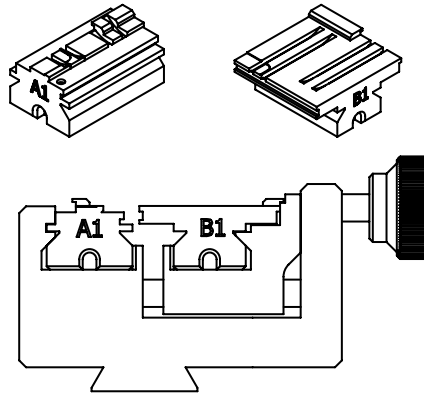
Novacode



S3 S5

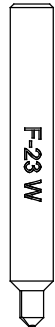
A1 B1

STD



6F

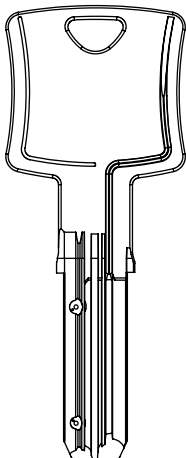
F23W



3-Code
3-Code Dupla

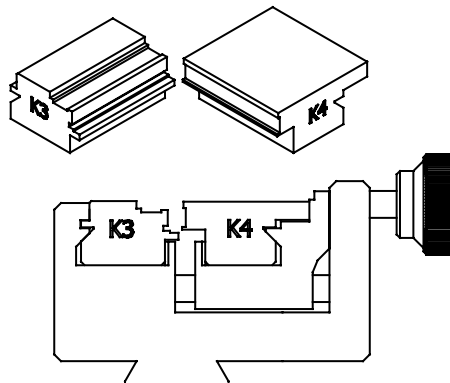
Novacode

FOR: WINKHAUS®



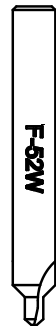
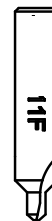
**ON-tra EGS
ON-tra**

K3 K4



11F

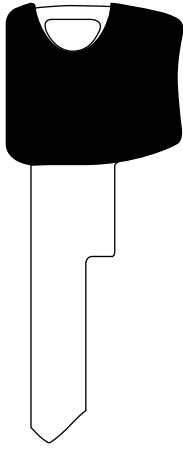
F52W



3-Code
3-Code Dupla

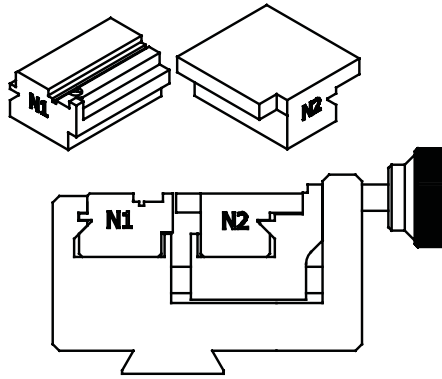
Novacode





RPE/RPS

N1 N2



3F

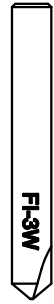
STD

FI3W

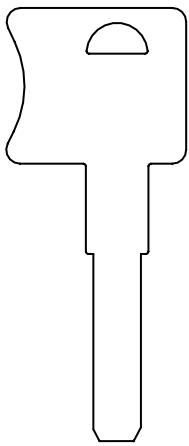
STD



3-Code
3-Code Dupla

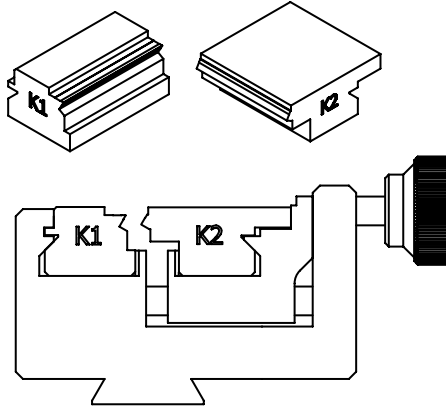


Novacode



X-TRA

K1 K2

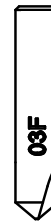


3F

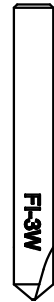
STD

FI3W

STD

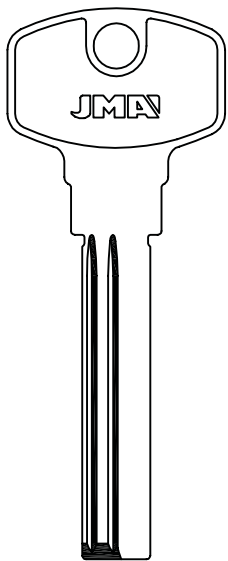


3-Code
3-Code Dupla



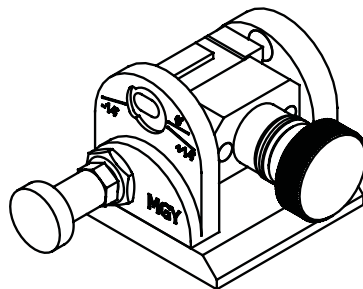
Novacode

FOR: YALE®



YA-281D

MGY



F33W

9F

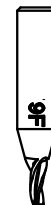
FI2W

STD

2F STD



Novacode



3-Code
3-Code Dupla



Novacode



3-Code
3-Code Dupla



Copyright by
Errebi s.p.a. Unipersonale
2022



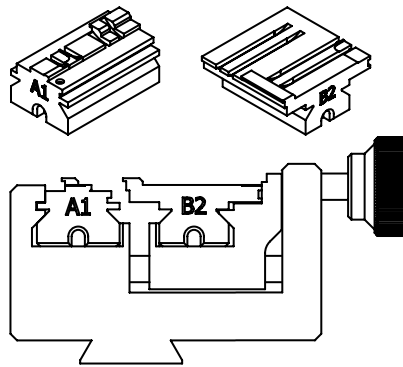
ATTENZIONE: Per quanto riguarda i marchi e le denominazioni commerciali vedi nota nell'indice.
ATTENTION: Concerning the marks and commercial denominations see note in index.
ATTENTION: Concernant les marques et denominations commerciales voir la note dans l'index.
ACHTUNG: Beziehen auf die marke und handelsname sehen sie die notiz im index.

FOR: BMW®



A1 B2

STD

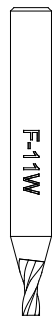


1F

STD

F11W

STD



3-Code
3-Code Dupla

Novacode

FOR: FORD®

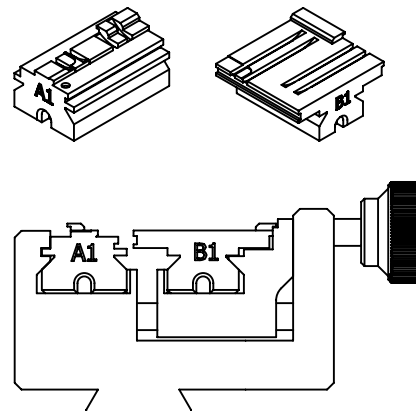


LAT.

HF65PA

A1 B1

STD

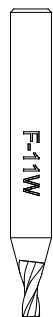


1F

STD

F11W

STD



3-Code
3-Code Dupla

Novacode

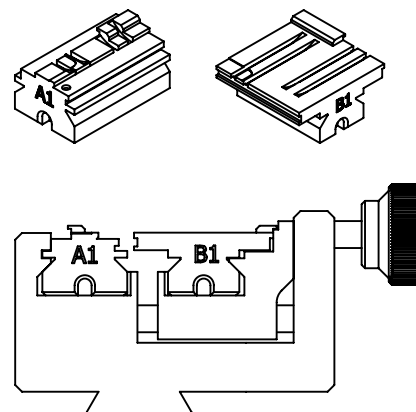


LAT.

HF55P65

A1 B1

STD



12F

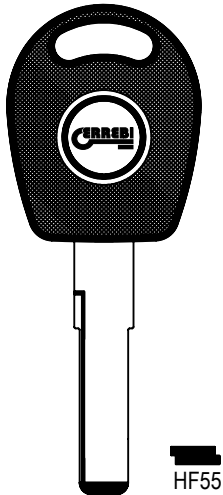
F3W



3-Code
3-Code Dupla

Novacode

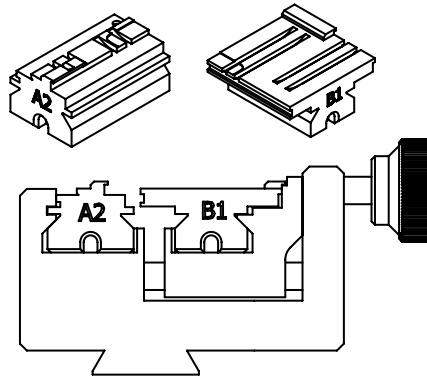




HF55

A2 B1

STD



1F

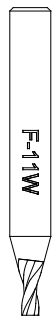
STD

F11W

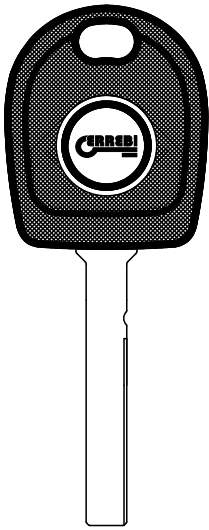
STD



3-Code
3-Code Dupla



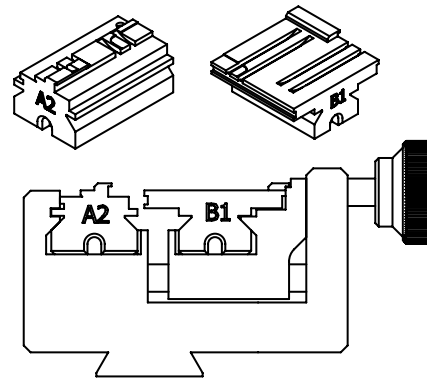
Novacode



HF74P

A2 B1

STD



9F

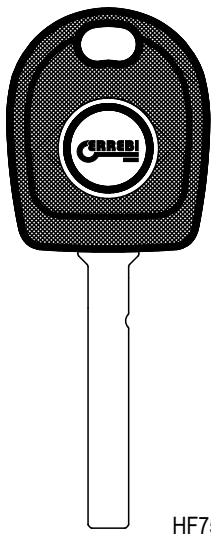
F33W



3-Code
3-Code Dupla



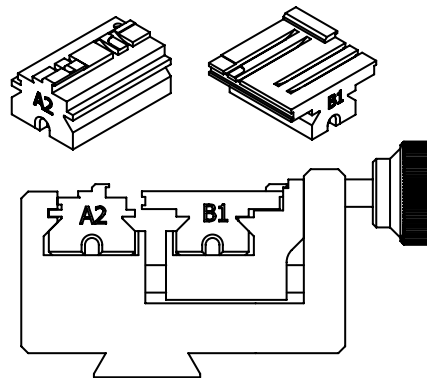
Novacode



HF75P

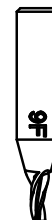
A2 B1

STD



9F

F33W



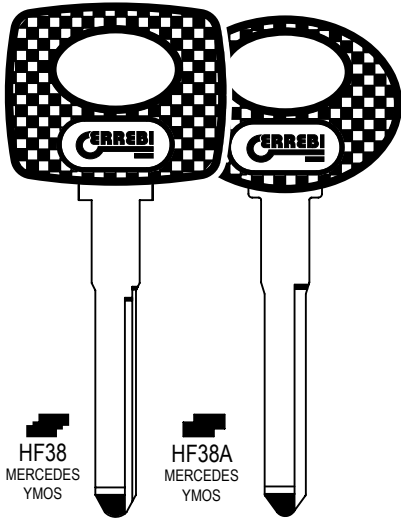
3-Code
3-Code Dupla



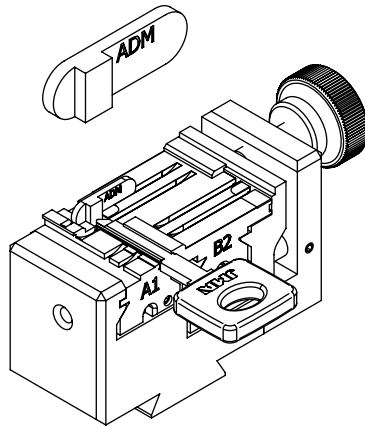
Novacode



FOR: MERCEDES®



A1 B2 (STD) + ADM



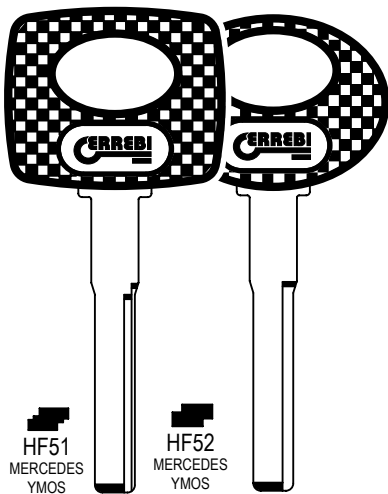
1F **STD**

F11W **STD**

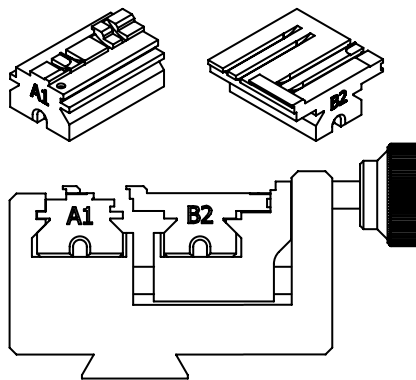


3-Code
3-Code Dupla

Novacode



A1 B2 **STD**



1F **STD**

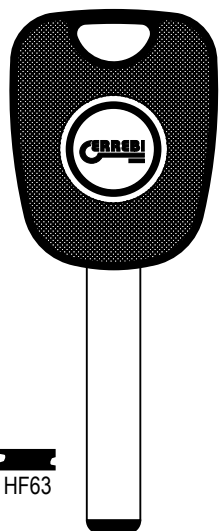
F11W **STD**



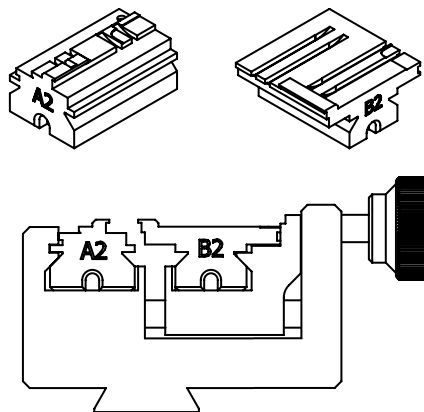
3-Code
3-Code Dupla

Novacode

FOR: PEUGEOT-CITROEN®



A2 B2 **STD**



1F **STD**

F11W **STD**



3-Code
3-Code Dupla

Novacode





YOUR KEY

Errebi s.p.a. Unipersonale
Cibiana (BL) - ITALY
Tel. 0435 542 500
Fax. 0435 542 522
www.errebispa.com
info@errebispa.com

Errebi Deutschland GmbH
Velbert - GERMANY
Tel. (02053) 49 62-0
Fax. (02053) 49 62-22
www.errebi-gmbh.de
info@errebi-gmbh.de

Member of
Altuna Group