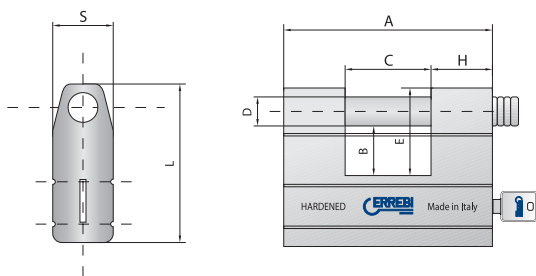




## LUCCHETTI DI ALTA SICUREZZA IN MONOBLOCCO DI ACCIAIO CARBONITRURATO E TEMPERATO

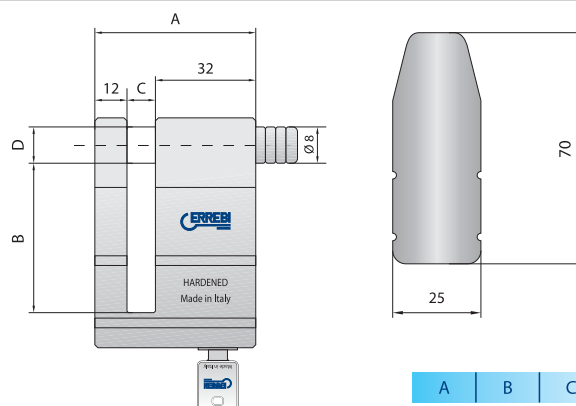
### LUCCHETTO PER CANCELLI E SERRANDE



ARTICOLO	A	B	C	D	E	H	S	L
DLK85	84	20	36	12	36	24	25	70
DLK75	75	14	27	12	30	24	25	60
DLK60/20	60	12	20	10	25	24	25	60

Lucchetto nelle versioni 85-75-60/20 idoneo per serrande, cancelli, ecc. Monoblocco in acciaio carbonitrurato e temperato, nichelatura chimica. Corsoio antistrappo, protezione antitrapano con spina in acciaio temperato antisfondamento di alta durezza. Blocco di chiusura realizzato con sfere di acciaio inossidabili. Utilizzo chiave punzonata per cilindro europeo.

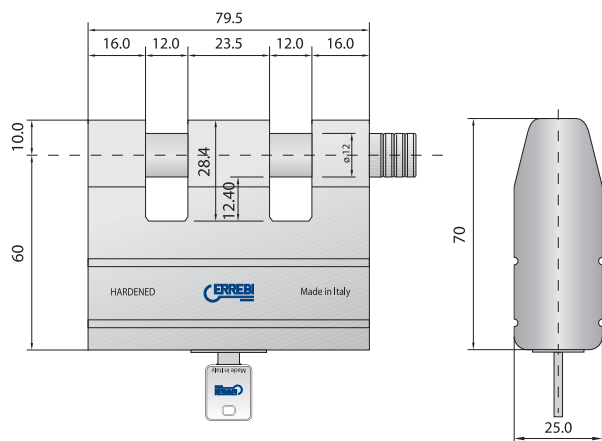
### BLOCCADISCO PER MOTO-SCOOTER E VESPA



A	B	C	D
50	48	6	8

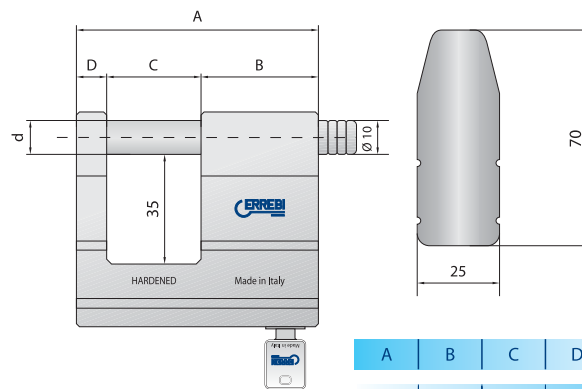
Lucchetto bloccadisco per moto, scooter e vespa nelle versioni BLK 6/8 e BLK V (per Vespa). Studiato come efficace sistema antifurto, questo lucchetto abbraccia completamente il disco freno impedendo la rotazione della ruota. IL BLK/V è dotato di uno scanco sul corpo per un migliore alloggiamento. Come optional è fornita un'elegante custodia. Si consiglia l'utilizzo di elastici fluorescenti per ricordare l'inserimento del dispositivo.

### LUCCHETTO DOPPIA APERTURA PER CATENE



Lucchetto doppia apertura versione DLK85-DS. Idoneo per l'utilizzo di catene aventi una sezione fino a 10 mm. Utilizzo chiave punzonata per cilindro europeo.

### BLOCCACATENA SERIE BLK 25



A	B	C	D	d
68	31	25	12	10

Lucchetto bloccacatena versione BLK25. Per moto dotate di trasmissione a catena. Il lucchetto blocca la catena di trasmissione sulla corona impedendo il movimento. Si consiglia l'utilizzo di elastici fluorescenti per ricordare l'inserimento del dispositivo.

**Accessori/optional:** Custodia rigida per bloccadisco e blocca catena. Catena da 1,5 mt a sezione quadra 10x10 realizzata in acciaio temperato ad alta resistenza al taglio. Copertura in tela.